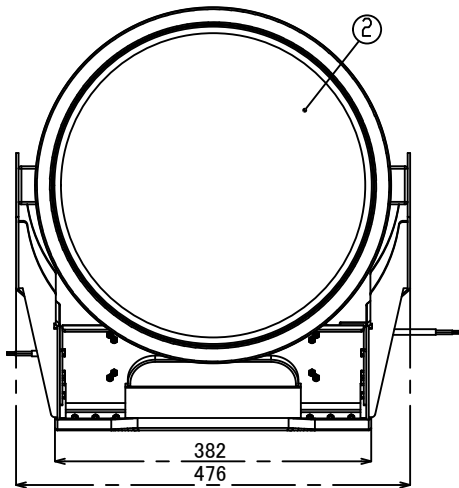
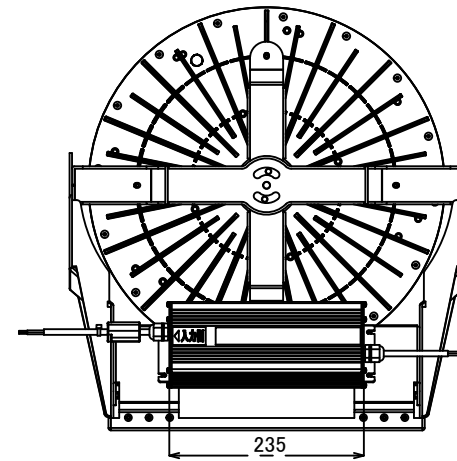


照射面

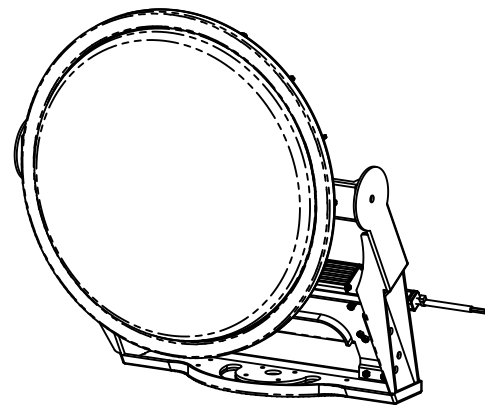
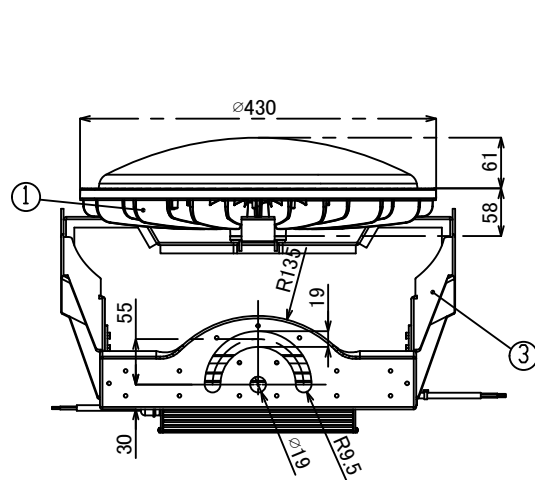


裏面



本体仕様	
型式	CNA-1000-50DK
質量	7,560g(電源含む)
入力電圧	DC150V
消費電力	280W
全光束	39230lm
固有エネルギー消費効率	140.1lm/W
力率	99%
相関色温度	5,000K
平均演色評価数	Ra70
配光角度	115°
レンズ仕様	拡散
動作保証温度	-20~+60°C
定格寿命	60,000h
IP保護等級	IP65
適合電源	NSP1000-280

※照明器具の消費電力はJIS C 8105-3の試験方法による。



電源仕様	
型式	NSP1000-280
質量	1,950g
定格電圧	AC100V/200V/220V
電源周波数	50Hz/60Hz
入力電流	2.80A(100V) 1.40A(200V)
出力電圧	DC150V
IP保護等級	IP67
適合規格	PSE適合

番号	名称	材質	板厚
①	放熱板	マグネシウム合金	
②	レンズ	PC	
③	アーム	AL	3t

- 【注意】
- ・本製品の分解、改造は絶対に行わないでください。
  - ・目に悪影響を及ぼす恐れがありますので、長時間直視するのをおやめください。
  - ・取付け、取外し、清掃時は必ず電源を切ってください。

± GENERAL TOLERANCE:		DEBURR AND BREAK SHARP EDGES		DO NOT SCALE DRAWING	
L < 6	±0.05	ニイヌマ株式会社 クレア® 高天井LED【CORE】1000 投光器型アームタイプ			
6 < L ≤ 30	±0.1				
30 < L ≤ 80	±0.15				
80 < L	±0.2				
FINISH SYMBOL		MODEL No.	CNA-1000-50DK		
ニイヌマ	▽	MATERIAL	PARTS NAME		
JIS	▽			CNA-1000-50DK-ASB	
DRAWN		FINISH:	DWG NO.	A3	
PLANNED			CNA-1000-50DK-ASB		UNIT: mm
APPROVED	DATE: 2017.05.23	REVISION	A	SCALE:1:6	SHEET 1 OF 1