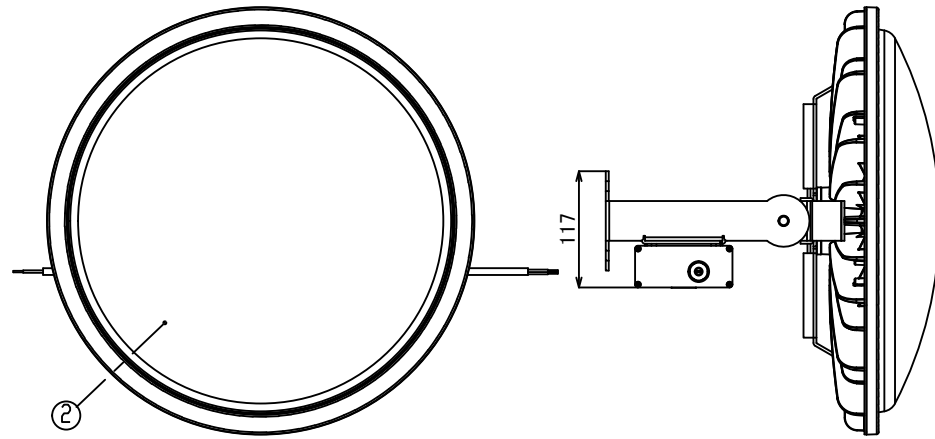
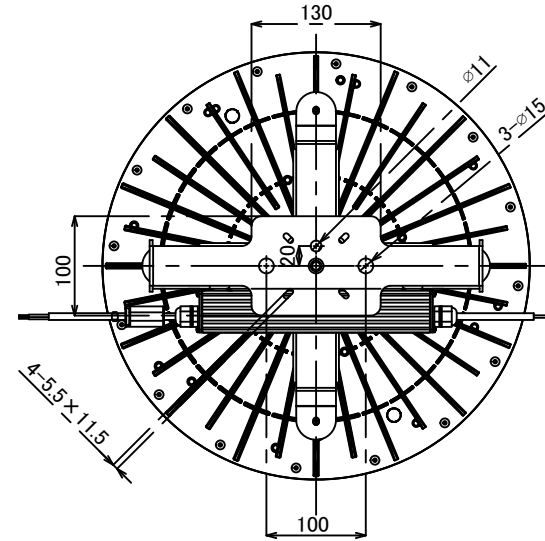


照射面

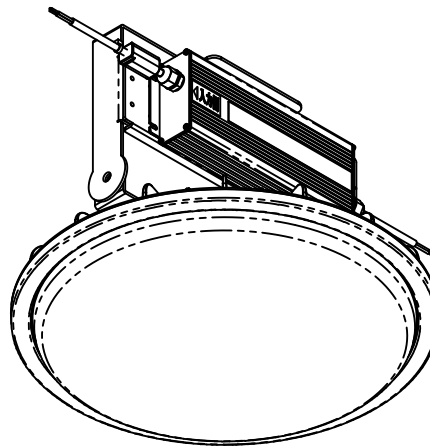
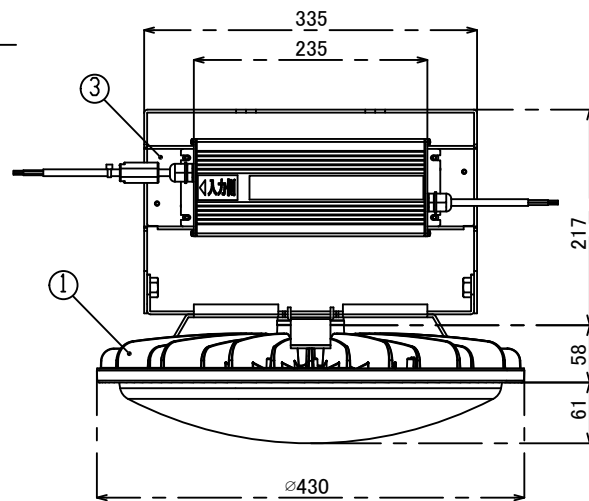


裏面



本体仕様	
型式	CTU-1000-50DK
質量	6,230g(電源含む)
入力電圧	DC125V
消費電力	298.0W
全光束	42890lm
固有エネルギー消費効率	143.9lm/W
力率	99%
相関色温度	5,000K
平均演色評価数	Ra80
配光角度	115°
レンズ仕様	乳白
動作保証温度	-30~+60°C
定格寿命	60,000h
IP保護等級	IP65
適合電源	NSPB1000-300

※照明器具の消費電力はJIS C 8105-3の試験方法による。



電源仕様	
型式	NSPB1000-300
質量	1,800g
定格電圧	AC100V/200V/220V
電源周波数	50Hz/60Hz
入力電流	3.10A(100V) 1.60A(200V)
出力電圧	DC125V
IP保護等級	IP67
適合規格	PSE適合

番号	名称	材質	板厚
①	放熱板	マグネシウム合金	
②	レンズ	PC	
③	アーム	AL	3t

- 【注意】
- ・本製品の分解、改造は絶対にしてしないでください。
 - ・目に悪影響を及ぼす恐れがありますので、長時間直視するはおやめください。
 - ・取付け、取外し、清掃時は必ず電源を切ってください。

± GENERAL TOLERANCE:		DEBURR AND BREAK SHARP EDGES		DO NOT SCALE DRAWING	
L: 6	±0.05	ニイヌ株式会社 MODEL No. CTU-1000-50DK MODEL クレア® 高天井LED【CORE】1000 PARTS NAME 吊下げ型			
6 < L: 30	±0.1				
30 < L: 80	±0.15				
80 < L	±0.2				
FINISH SYMBOL		MATERIAL:		DWG NO. CTU-1000-50DK-CSB	
ニイヌ	▽	▽	▽	A3 UNIT: mm	
JIS	▽	▽	▽		
DRAWN		NAME			
PLANNED		FINISH:		REVISION A	
APPROVED		DATE: 2018.02.14		SCALE:1:5	
				SHEET 1 OF 1	