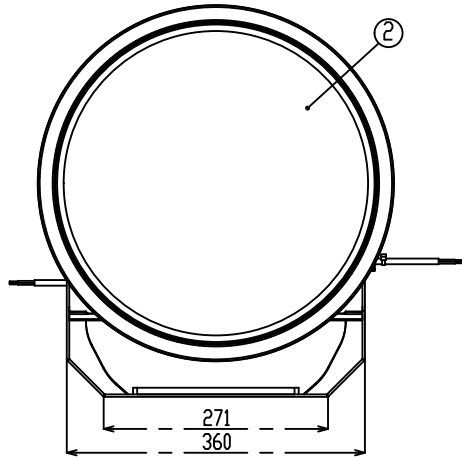
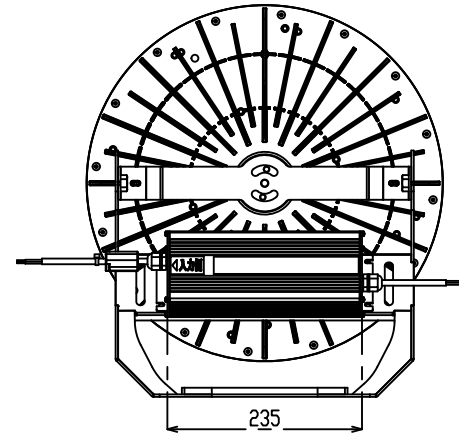


照射面

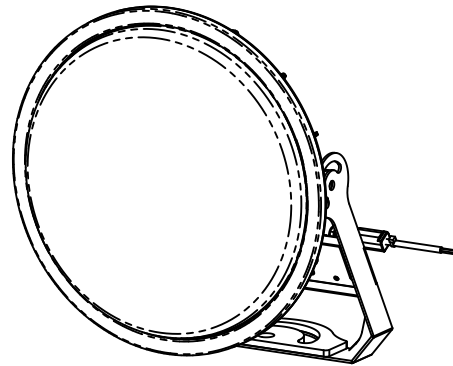
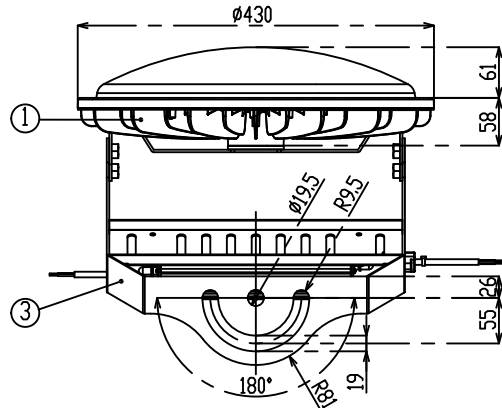


裏面



本体仕様	
型式	CZNA-1000-50DT
質量	8090g (電源含む)
入力電圧	DC125V
消費電力	298.0W
全光束	48640lm
固有エネルギー消費効率	163.2lm/W
力率	99%
相関色温度	5,000K
平均演色評価数	Ra80
配光角度	115°
レンズ仕様	透明
動作保証温度	-30~+60°C
定格寿命	60,000h
IP保護等級	IP65
適合電源	NSPB1000-300

※照明器具の消費電力はJIS C 8105-3試験方法による。

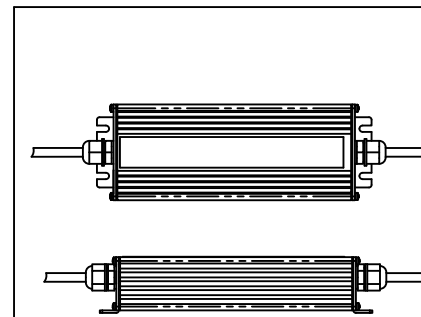


※照明部電源長さ:600mm

材質:H05SS-F 2C×1.5mm²
外形:φ7.8±0.3

- 【注意】
- ・本製品の分解、改造は絶対にしないでください。
 - ・目に悪影響を及ぼす恐れがありますので、長時間直視するのをおやめください。
 - ・取付け、取外し、清掃時は必ず電源を切ってください。

番号	名称	材質	板厚
①	放熱板	マグネシウム合金	
②	レンズ	PC	
③	アーム	SUS鋼材+塗装	3t



電源仕様	
型式	NSPB1000-300
質量	1,800g
定格電圧	AC100V/200V/220V
電源周波数	50Hz/60Hz
入力電流	3.10A(100V) 1.60A(200V)
出力電圧	DC125V
IP保護等級	IP67
適合規格	PSE適合

±GENERAL TOLERANCE:		DEBURR AND BREAK SHARP EDGES		DO NOT SCALE DRAWING	
L < 6	±0.05	ニイヌマ株式会社 MODEL No. CZNA-1000-50DT MODEL クレア。高天井LED【CORE】1000 PARTS NAME 投光器型 DWG NO. CZNA-1000-50DT-DSC UNIT: mm			
6 < L ≤ 30	±0.1				
30 < L ≤ 80	±0.15				
80 < L	±0.2				
FINISH SYMBOL		MATERIAL:		REVISION B	
ニイヌマ	▽	▽	▽	DATE: 2019.04.10	
JIS	▽	▽	▽	SCALE:1:6	
DRAWN		NAME		SHEET 1 OF 1	
PLANNED		FINISH			
APPROVED		DATE: 2019.04.10			