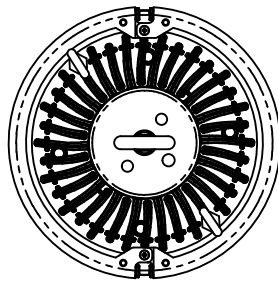
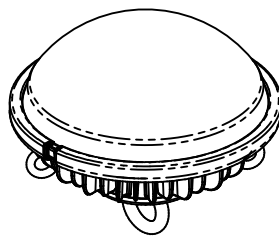
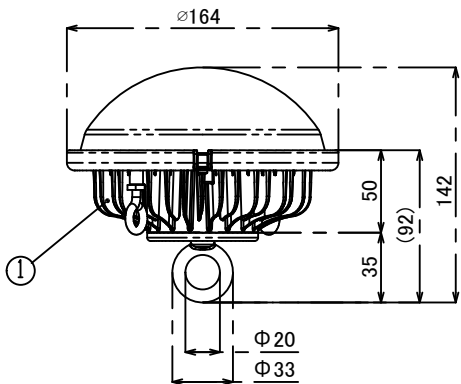


照射面



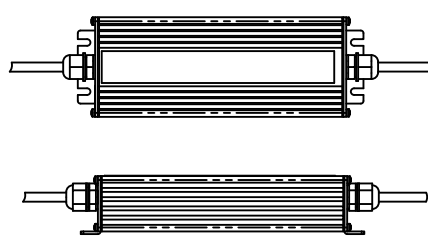
裏面



本体仕様	
型式	CFR-250-50DK
質量	650g
入力電圧	DC42V
消費電力	50W
全光束	7130lm
固有エネルギー消費効率	142.6lm/W
力率	99%
相関色温度	5,000K
平均演色評価数	Ra70
配光角度	115°
レンズ仕様	拡散
動作保証温度	-20~+60°C
定格寿命	60,000h
IP保護等級	IP65
適合電源	NSP250-50

※照明器具の消費電力はJIS C 8105-3の試験方法による。

電源仕様	
型式	NSP250-50
質量	1,100g
定格電圧	AC100V/200V/220V
電源周波数	50Hz/60Hz
入力電流	0.50A(100V) 0.25A(200V)
出力電圧	DC42V
IP保護等級	IP67
適合規格	PSE適合



番号	名称	材質	板厚
①	放熱板	ラヒーマ [®] 放熱PC樹脂	
②	レンズ	PC	

※ラヒーマ[®]は帝人株式会社の登録商標です。

- 【注意】
- ・本製品の分解、改造は絶対に行わないでください。
 - ・目に悪影響を及ぼす恐れがありますので、長時間直視するのをおやめください。
 - ・取付け、取外し、清掃時は必ず電源を切ってください。

± GENERAL TOLERANCE:		DEBURR AND BREAK SHARP EDGES		DO NOT SCALE DRAWING	
L ≤ 6	±0.05	<div style="text-align: center;"> <p>ニイヌマ株式会社</p> <p>MODEL No. CFR-250-50DK</p> <p>MODEL クレア[®] 高天井LED【CORE】250</p> <p>PARTS NAME アイボルトタイプ</p> </div>			
6 < L ≤ 30	±0.1				
30 < L ≤ 80	±0.15				
80 < L	±0.2				
FINISH SYMBOL		MATERIAL:		DWG NO. CFR-250-50DK-AS	
ニイヌマ	▽	▽	▽	<div style="text-align: right;"> <p>A3</p> <p>UNIT: mm</p> </div>	
JIS	▽	▽	▽		
DRAWN		NAME			
PLANNED		FINISH:		REVISION A	
APPROVED		DATE:		SCALE:1:3	
				SHEET 1 OF 1	