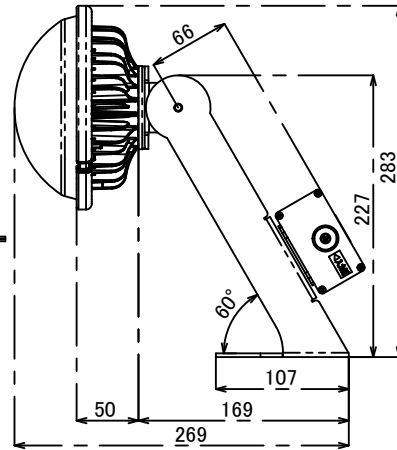
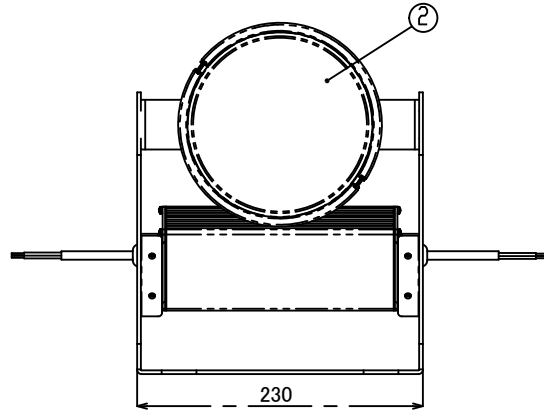
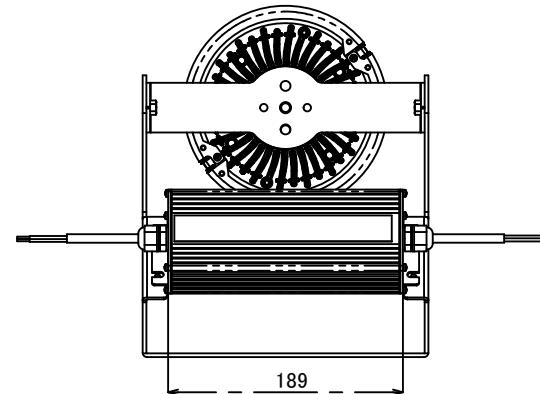


照射面

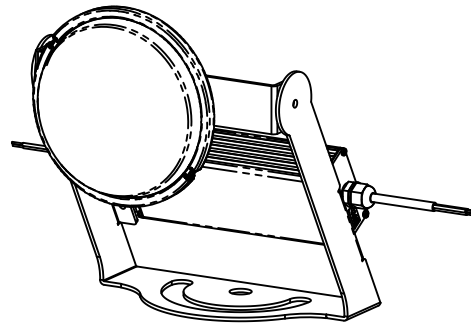
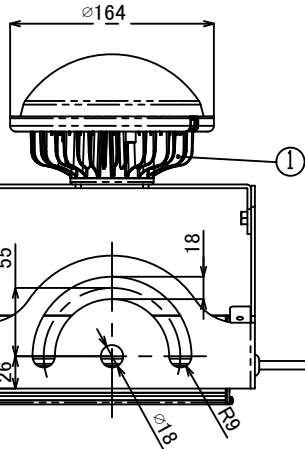


裏面



本体仕様	
型式	CNA-250-50DK
質量	2,920g (電源含む)
入力電圧	DC42V
消費電力	46.0W
全光束	6990lm
固有エネルギー消費効率	151.9lm/W
力率	99%
相関色温度	5,000K
平均演色評価数	Ra80
配光角度	115°
レンズ仕様	乳白
動作保証温度	-30~+60°C
定格寿命	60,000h
IP保護等級	IP65
適合電源	NSP250-50

※照明器具の消費電力はJIS C 8105-3の試験方法による。



電源仕様	
型式	NSP250-50
質量	1,100g
定格電圧	AC100V/200V/220V
電源周波数	50Hz/60Hz
入力電流	0.50A(100V) 0.25A(200V)
出力電圧	DC42V
IP保護等級	IP67
適合規格	PSE適合

- 【注意】
- ・本製品の分解、改造は絶対にしないでください。
  - ・目に悪影響を及ぼす恐れがありますので、長時間直視するはおやめください。
  - ・取付け、取外し、清掃時は必ず電源を切ってください。

番号	名称	材質	板厚
①	放熱板	ラヒーマ®放熱PC樹脂	
②	レンズ	PC	
③	アーム	SUS	3t

※ラヒーマ®は帝人株式会社の登録商標です。

±GENERAL TOLERANCE:		DEBURR AND BREAK SHARP EDGES		DO NOT SCALE DRAWING	
L/6	±0.05	<b>ニイヌマ株式会社</b> MODEL No. <b>CNA-250-50DK</b> MODEL <b>クレア®高天井LED【CORE】250</b> PARTS NAME <b>投光器型</b>			
6 < L/30	±0.1				
30 < L/80	±0.15				
80 < L	±0.2				
FINISH SYMBOL		MATERIAL:		DWG NO. <b>CNA-250-50DK-CSB</b>	
ニイヌマ	▽	▽	▽	A3	
JIS	▽	▽	▽	UNIT: mm	
DRAWN	NAME	FINISH	DATE: <b>2018.02.14</b>		REVISION <b>A</b>
PLANNED			SCALE:1:4		SHEET 1 OF 1
APPROVED					