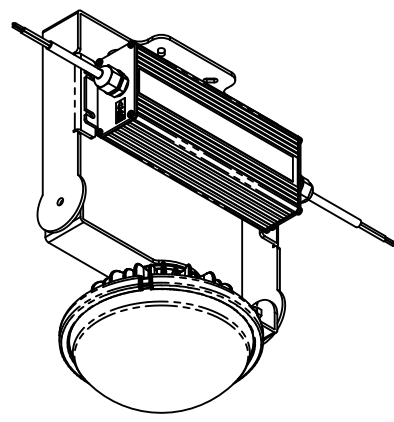
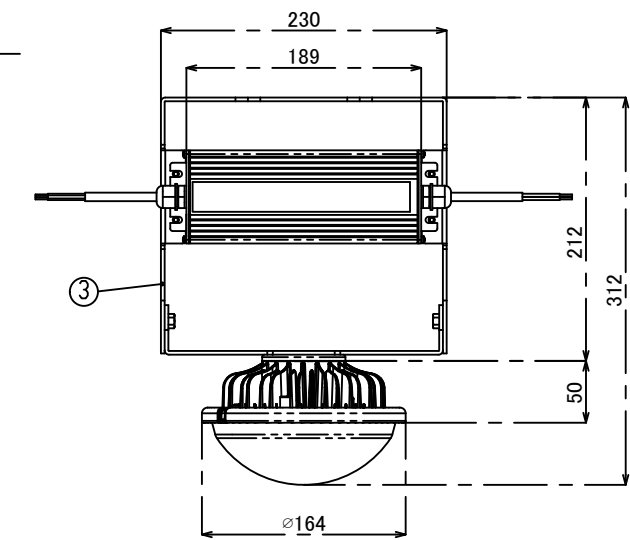
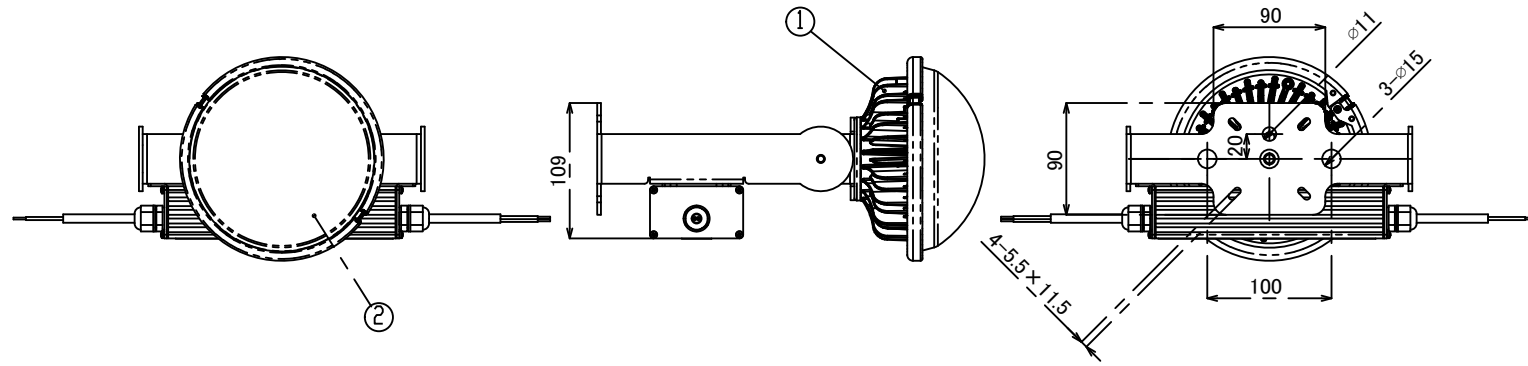


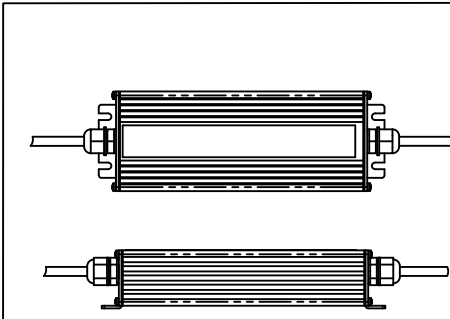
照射面



本体仕様	
型式	CTU-250-50DK
質量	2,780g (電源含む)
入力電圧	DC42V
消費電力	46.0W
全光束	6990lm
固有エネルギー消費効率	151.9lm/W
力率	99%
相関色温度	5,000K
平均演色評価数	Ra80
配光角度	115°
レンズ仕様	乳白
動作保証温度	-30~+60°C
定格寿命	60,000h
IP保護等級	IP65
適合電源	NSP250-50

※照明器具の消費電力はJIS C 8105-3の試験方法による。

電源仕様	
型式	NSP250-50
質量	1,100g
定格電圧	AC100V/200V/220V
電源周波数	50Hz/60Hz
入力電流	0.50A(100V) 0.25A(200V)
出力電圧	DC42V
IP保護等級	IP67
適合規格	PSE適合



番号	名称	材質	板厚
①	放熱板	ラヒーマ●放熱PC樹脂	
②	レンズ	PC	
③	アーム	SUS	3t

※ラヒーマ●は帝人株式会社の登録商標です。

±GENERAL TOLERANCE:		DEBURR AND BREAK SHARP EDGES		DO NOT SCALE DRAWING									
L < 6	±0.05	<table border="1"> <tr> <td colspan="2">ニイヌマ株式会社</td> </tr> <tr> <td colspan="2">MODEL No. CTU-250-50DK</td> </tr> <tr> <td colspan="2">MODEL クレア●高天井LED【CORE】250</td> </tr> <tr> <td colspan="2">PARTS NAME 吊下げ型</td> </tr> </table>				ニイヌマ株式会社		MODEL No. CTU-250-50DK		MODEL クレア●高天井LED【CORE】250		PARTS NAME 吊下げ型	
ニイヌマ株式会社													
MODEL No. CTU-250-50DK													
MODEL クレア●高天井LED【CORE】250													
PARTS NAME 吊下げ型													
6 < L < 30	±0.1												
30 < L < 80	±0.15												
80 < L	±0.2												
FINISH SYMBOL		MATERIAL:		DWG NO. CTU-250-50DK-CSB									
ニイヌマ	▽	▽	▽	A3									
JIS	▽	▽	▽	UNIT: mm									
DRAWN		NAME		DATE: 2018.02.14									
PLANNED		FINISH		REVISION A									
APPROVED		DATE: 2018.02.14		SCALE:1:4									
				SHEET 1 OF 1									

- 【注意】
- ・本製品の分解、改造は絶対にしないでください。
 - ・目に悪影響を及ぼす恐れがありますので、長時間直視するのをおやめください。
 - ・取付け、取外し、清掃時は必ず電源を切ってください。