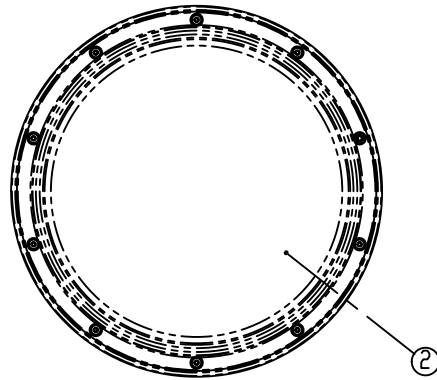
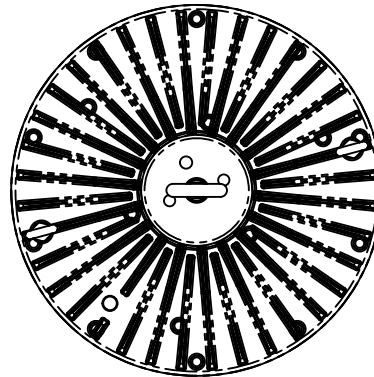


照射面

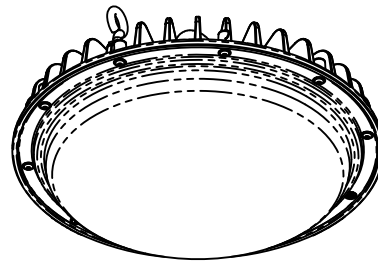
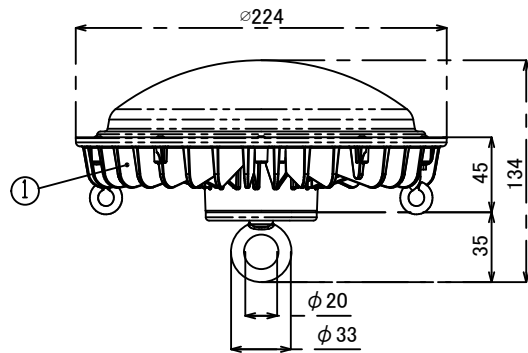


裏面



本体仕様	
型式	CFR-400-50DT
質量	980g
入力電圧	DC42V
消費電力	89.6W
全光束	14610lm
固有エネルギー消費効率	163.0lm/W
力率	99%
相関色温度	5,000K
平均演色評価数	Ra80
配光角度	115°
レンズ仕様	透明
動作保証温度	-30~+60°C
定格寿命	60,000h
IP保護等級	IP65
適合電源	NSP400-90

※照明器具の消費電力はJIS C 8105-3の試験方法による。



電源仕様	
型式	NSP400-90
質量	1,400g
定格電圧	AC100V/200V/220V
電源周波数	50Hz/60Hz
入力電流	0.90A(100V) 0.45A(200V)
出力電圧	DC42V
IP保護等級	IP67
適合規格	PSE適合

番号	名称	材質	板厚
①	放熱板	マグネシウム合金	
②	レンズ	PC	

- 【注意】
- ・本製品の分解、改造は絶対にしていただきません。
  - ・目に悪影響を及ぼす恐れがありますので、長時間直視するのはおやめください。
  - ・取付け、取外し、清掃時は必ず電源を切ってください。

±GENERAL TOLERANCE:		DEBURR AND BREAK SHARP EDGES		DO NOT SCALE DRAWING	
L	6	±0.05			
6 < L	30	±0.1	ニイスマ株式会社		
30 < L	80	±0.15			
80 < L		±0.2			
FINISH SYMBOL		MODEL No.	MODEL		
ニイスマ	▽	▽	CFR-400-50DT	クレア® 高天井LED【CORE】400	
JIS	▽	▽	MATERIAL:	PARTS NAME	
				アイボルト型	
DRAWN		NAME	FINISH	DWG NO.	A3
PLANNED				CFR-400-50DT-CS	
APPROVED	DATE: 2018.02.14	REVISION	A	SCALE:1:3	UNIT: mm
				SHEET 1 OF 1	