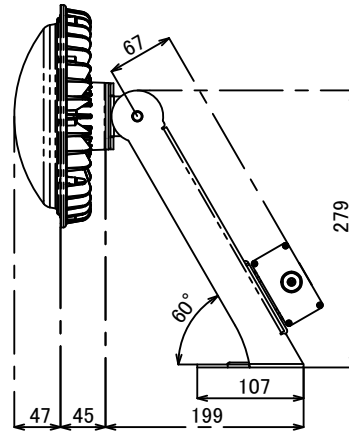
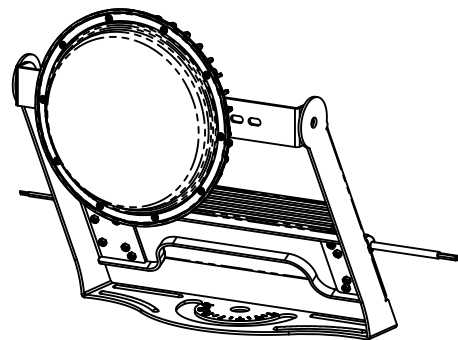
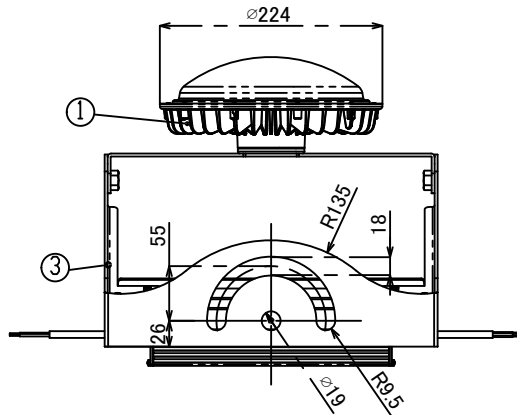
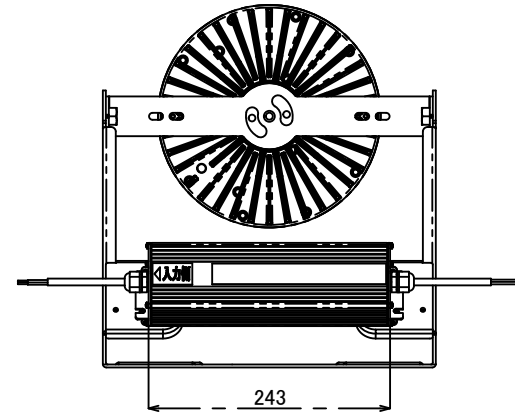


照射面



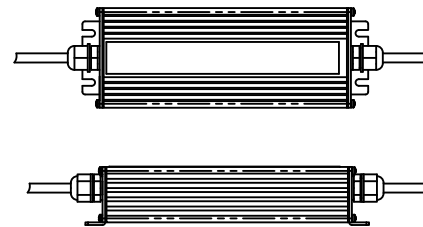
裏面



本体仕様	
型式	CNA-400-50DK
質量	3260g(電源含む)
入力電圧	DC42V
消費電力	90W
全光束	13010lm
固有エネルギー消費効率	144.6lm/W
力率	99%
相関色温度	5,000K
平均演色評価数	Ra70
配光角度	115°
レンズ仕様	拡散
動作保証温度	-20~+60°C
定格寿命	60,000h
IP保護等級	IP65
適合電源	NSP400-90

※照明器具の消費電力はJIS C 8105-3の試験方法による。

電源仕様	
型式	NSP400-90
質量	1,400g
定格電圧	AC100V/200V/220V
電源周波数	50Hz/60Hz
入力電流	0.90A(100V) 0.45A(200V)
出力電圧	DC42V
IP保護等級	IP67
適合規格	PSE適合



番号	名称	材質	板厚
①	放熱板	マグネシウム合金	
②	レンズ	PC	
③	アーム	AL	3t

- 【注意】
- ・本製品の分解、改造は絶対に行わないでください。
 - ・目に悪影響を及ぼす恐れがありますので、長時間直視するのはおやめください。
 - ・取付け、取外し、清掃時は必ず電源を切ってください。

± GENERAL TOLERANCE:		DEBURR AND BREAK SHARP EDGES		DO NOT SCALE DRAWING	
L < 6	±0.05	ニイヌマ株式会社 クレア® 高天井LED【CORE】400 投光器型アームタイプ			
6 < L ≤ 30	±0.1				
30 < L ≤ 80	±0.15				
80 < L	±0.2				
FINISH SYMBOL		MODEL No.		MODEL	
ニイヌマ		CNA-400-50DK		CNA-400-50DK-ASB	
JIS		MATERIAL:		PARTS NAME	
				A3	
DRAWN		FINISH		DWG NO.	
PLANNED				CNA-400-50DK-ASB	
APPROVED		DATE: 2017.05.23		REVISION A	
				SCALE:1:5	
				SHEET 1 OF 1	