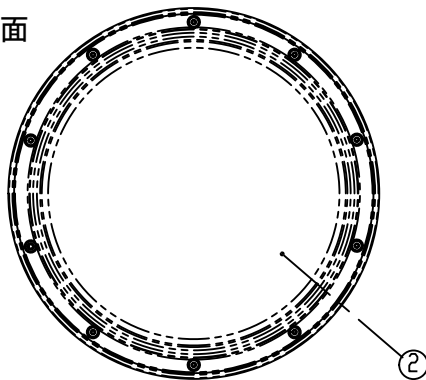
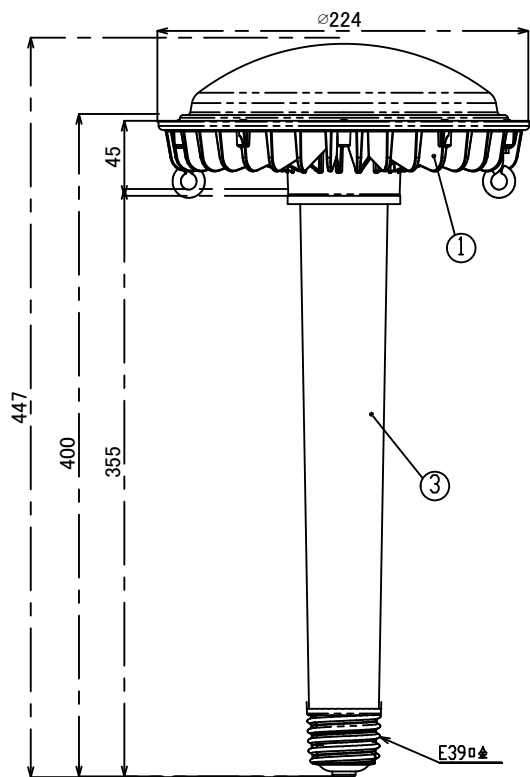
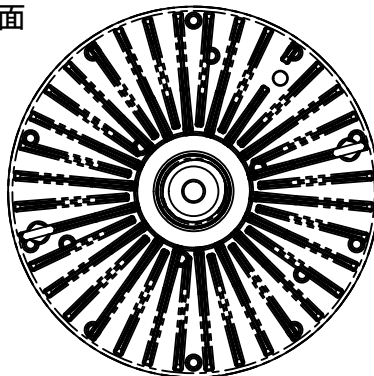


照射面

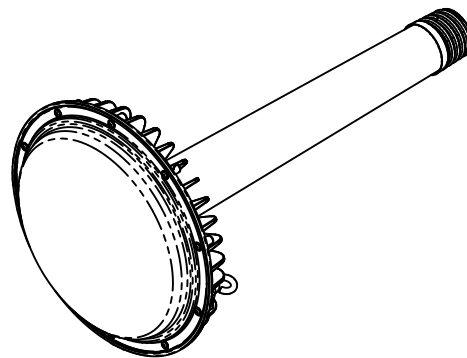


裏面



本体仕様	
型式	CS400-400-50DT
質量	1,110g
入力電圧	DC42V
消費電力	89.6W
全光束	14610lm
固有エネルギー消費効率	163.0lm/W
力率	99%
相関色温度	5,000K
平均演色評価数	Ra80
口金	E39
口金仕様	400mm
配光角度	115°
レンズ仕様	透明
動作保証温度	-30~+60°C
定格寿命	60,000h
適合電源	NSP400-90

※照明器具の消費電力はJIS C 8105-30の試験方法による。



電源仕様	
型式	NSP400-90
質量	1,400g
定格電圧	AC100V/200V/220V
電源周波数	50Hz/60Hz
入力電流	0.90A(100V) 0.45A(200V)
出力電圧	DC42V
IP保護等級	IP67
適合規格	PSE適合

- 【注意】
- 本製品の分解、改造は絶対にしないでください。
  - 目に悪影響を及ぼす恐れがありますので、長時間直視するのはおやめください。
  - 取付け、取外し、清掃時は必ず電源を切ってください。
  - ランプはソケットに確実に取付けてください。
  - 投光器のような斜め方向への設置は行わずに、垂直方向へ取付けてください。
  - 必ず器具本体の放熱が十分に行える環境でご使用ください。
  - 光源本体のレンズ面の高さがセード内部に位置しない状態で、かつ、セードと光源本体周囲の隙間が50mm以上空いている状態でご使用ください。

番号	名称	材質	板厚
①	放熱板	マグネシウム合金	
②	レンズ	PC	
③	口金接続部	PBT	

± GENERAL TOLERANCE:		DEBURR AND BREAK SHARP EDGES		DO NOT SCALE DRAWING	
L: 6	±0.05	<b>ニイヌマ株式会社</b> MODEL No. <b>CS400-400-50DT</b> MODEL <b>クレア® 高天井LED【CORE】400</b>			
6 < L: 30	±0.1				
30 < L: 80	±0.15				
80 < L	±0.2				
FINISH SYMBOL		MATERIAL		PARTS NAME	
ニイヌマ	▽	W	W	<b>口金型</b> DWG NO. <b>CS400-400-50DT-CSA</b> UNIT: mm	
JIS	▽	W	W		
FINISH:					
DRAWN	NAME	DATE: 2018.02.14		DWG NO. <b>CS400-400-50DT-CSA</b>	
PLANNED		REVISION <b>A</b>		SCALE:1:3	
APPROVED		DATE: 2018.02.14		SHEET 1 OF 1	