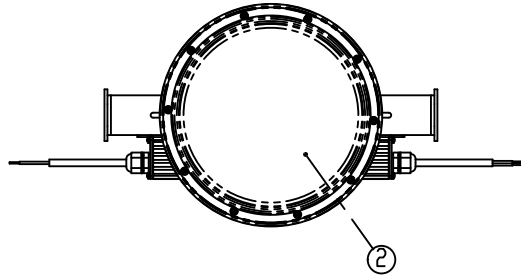
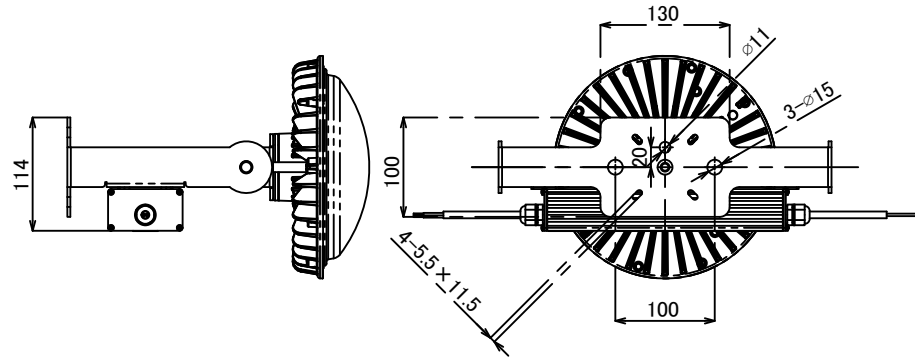


照射面

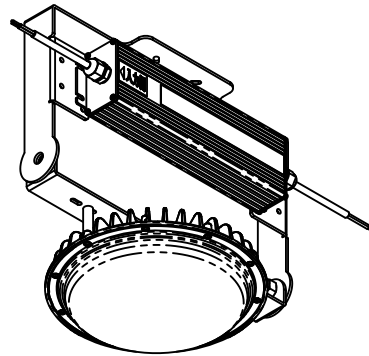
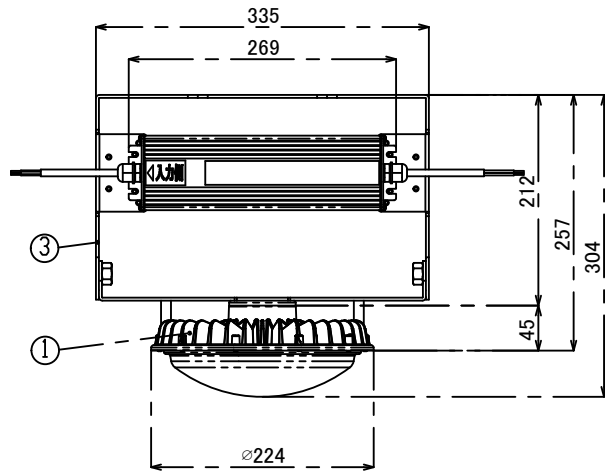


裏面



本体仕様	
型式	CTU-400-50DT
質量	2940g(電源含む)
入力電圧	DC42V
消費電力	89.6W
全光束	14610lm
固有エネルギー消費効率	163.0lm/W
力率	99%
相関色温度	5,000K
平均演色評価数	Ra80
配光角度	115°
レンズ仕様	透明
動作保証温度	-30~+60°C
定格寿命	60,000h
IP保護等級	IP65
適合電源	NSP400-90

※照明器具の消費電力はJIS C 8105-3の試験方法による。



電源仕様	
型式	NSP400-90
質量	1,400g
定格電圧	AC100V/200V/220V
電源周波数	50Hz/60Hz
入力電流	0.90A(100V) 0.45A(200V)
出力電圧	DC42V
IP保護等級	IP67
適合規格	PSE適合

番号	名称	材質	板厚
①	放熱板	マグネシウム合金	
②	レンズ	PC	
③	アーム	AL	3t

【注意】
 ・本製品の分解、改造は絶対にしないでください。
 ・目に悪影響を及ぼす恐れがありますので、長時間直視するのをおやめください。
 ・取付け、取外し、清掃時は必ず電源を切ってください。

±GENERAL TOLERANCE:		DEBURR AND BREAK SHARP EDGES		DO NOT SCALE DRAWING	
L ≤ 6	±0.05	ニイスマ株式会社 MODEL No. CTU-400-50DT MODEL クレア® 高天井LED【CORE】400 MATERIAL: 吊下げ型 PARTS NAME DWG NO. CTU-400-50DT-CSA UNIT: mm			
6 < L ≤ 30	±0.1				
30 < L ≤ 80	±0.15				
80 < L	±0.2				
FINISH SYMBOL					
ニイスマ	▽	▽	▽		
JIS	▽	▽	▽		
DRAWN	NAME	FINISH		DWG NO.	
PLANNED				CTU-400-50DT-CSA	
APPROVED		DATE: 2018.02.14		REVISION A	SCALE:1:5
				SHEET 1 OF 1	