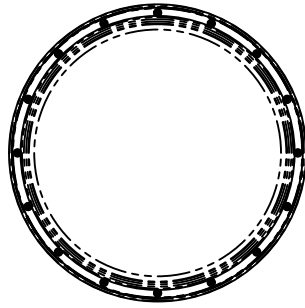
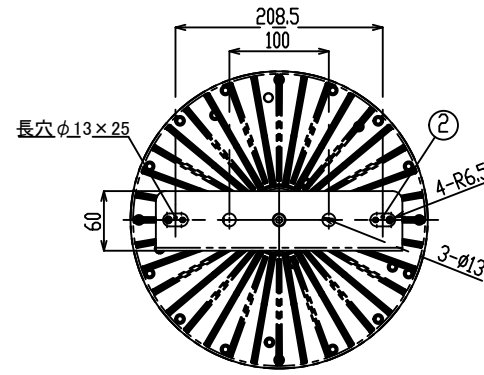


照射面

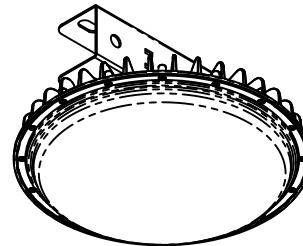
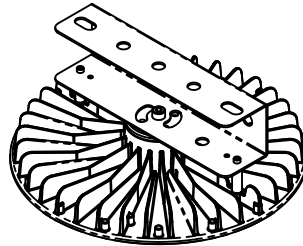
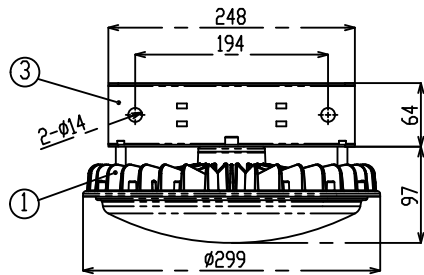


裏面



本体仕様	
型式	CKU-700-50DK
質量	2,210g
入力電圧	DC42V
消費電力	150.0W
全光束	22300lm
固有エネルギー消費効率	148.6lm/W
力率	99%
相関色温度	5,000K
平均演色評価数	Ra80
配光角度	115°
レンズ仕様	乳白
動作保証温度	-30~+60°C
定格寿命	60,000h
IP保護等級	IP65
適合電源	NSP700-150

※照明器具の消費電力はJIS C 8105-3の試験方法による。



【注意】
電源設置の際は防振ゴム等を使用してください。

電源仕様	
型式	NSP700-150
質量	1,400g
定格電圧	AC100V/200V/220V
電源周波数	50Hz/60Hz
入力電流	1.50A(100V) 0.75A(200V)
出力電圧	DC42V
IP保護等級	IP67
適合規格	PSE適合

【試験規格】

- 衝撃試験: 25G 計1500回 各方向250回
: 50G 計18回 各方向3回
規格: JIS C 60068-2-27
- 振動試験: 振動数範囲 10Hz~150Hz
: 加速度 20m/s²
: 各軸方向の掃引サイクル数 20
規格: JIS C 60068-2-6

【注意】

- 本製品の分解、改造は絶対にしないでください。
- 目に悪影響を及ぼす恐れがありますので、長時間直視するのをおやめください。
- 取付け、取外し、清掃時は必ず電源を切ってください。

番号	名称	材質	板厚
①	放熱板	マグネシウム合金	
②	レンズ	PC	
③	アーム	SUS	2t

± GENERAL TOLERANCE:		DEBURR AND BREAK SHARP EDGES		DO NOT SCALE DRAWING	
L > 6	±0.05	ニイマ株式会社 MODEL No. CKU-700-50DK MODEL クレア® 高天井LED【CORE】700 MATERIAL: クレーン対応型 PARTS NAME			
6 < L ≤ 30	±0.1				
30 < L ≤ 80	±0.15				
80 < L	±0.2				
FINISH SYMBOL		MATERIAL:		DWG NO.	
ニイマ	▽	▽	▽	CKU-700-50DK-CSB A3 UNIT: mm	
JIS	▽	▽	▽		
DRAWN		NAME			
PLANNED		FINISH:		REVISION	
APPROVED		DATE: 2018.02.14		SCALE: 1:5	
				SHEET 1 OF 1	