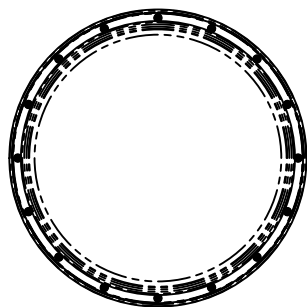
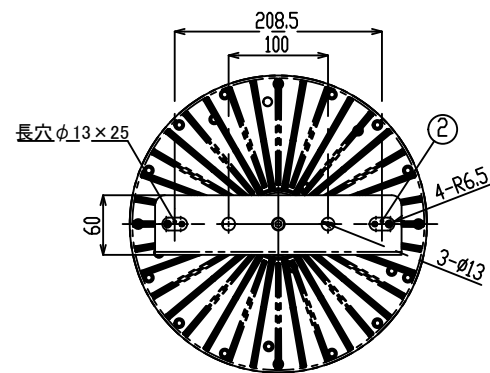


照射面

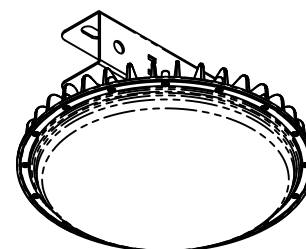
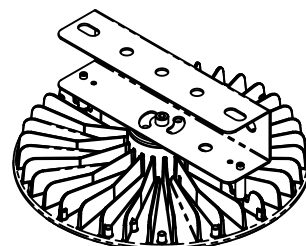
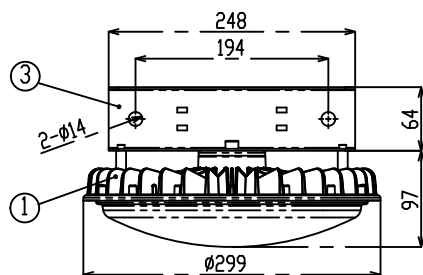


裏面



本体仕様	
型式	CKU-700-50DT
質量	2,210g
入力電圧	DC42V
消費電力	150.0W
全光束	24510lm
固有エネルギー消費効率	163.4lm/W
力率	99%
相関色温度	5,000K
平均演色評価数	Ra80
配光角度	115°
レンズ仕様	透明
動作保証温度	-30~+60°C
定格寿命	60,000h
IP保護等級	IP65
適合電源	NSP700-150

※照明器具の消費電力はJIS C 8105-3の試験方法による。



【注意】
・電源設置の際は防振ゴム等を使用してください。

電源仕様	
型式	NSP700-150
質量	1,400g
定格電圧	AC100V/200V/220V
電源周波数	50Hz/60Hz
入力電流	1.50A(100V) 0.75A(200V)
出力電圧	DC42V
IP保護等級	IP67
適合規格	PSE適合

【試験規格】

- ・衝撃試験: 25G 計1500回 各方向250回
: 50G 計18回 各方向3回
規格: JIS C 60068-2-27
- ・振動試験: 振動数範囲 10Hz~150Hz
: 加速度 20m/s²
: 各軸方向の掃引サイクル数 20
規格: JIS C 60068-2-6

【注意】

- ・本製品の分解、改造は絶対にしないでください。
- ・目に悪影響を及ぼす恐れがありますので、長時間直視するのをおやめください。
- ・取付け、取外し、清掃時は必ず電源を切ってください。

番号	名称	材質	板厚
①	放熱板	マグネシウム合金	
②	レンズ	PC	
③	アーム	SUS	2t

± GENERAL TOLERANCE:		DEBURR AND BREAK SHARP EDGES		DO NOT SCALE DRAWING	
L > 6	±0.05				
6 < L ≤ 30	±0.1				
30 < L ≤ 80	±0.15				
80 < L	±0.2				
FINISH SYMBOL		MODEL No.		MODEL	
ニイマ	▽	CKU-700-50DT		クレア® 高天井LED【CORE】700	
JIS	▽	MATERIAL:		PARTS NAME	
				クレーン対応型	
DRAWN		NAME		DWG NO.	
PLANNED				CKU-700-50DT-CSB	
APPROVED		DATE: 2018.02.14		A3	
		REVISION		SCALE: 1:5	
				SHEET 1 OF 1	

UNIT: mm