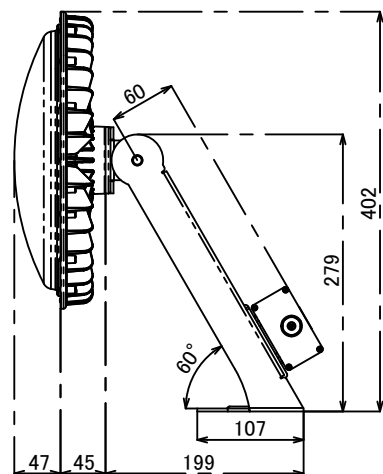
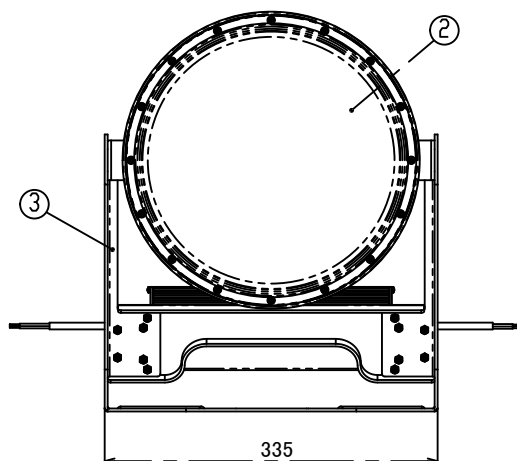
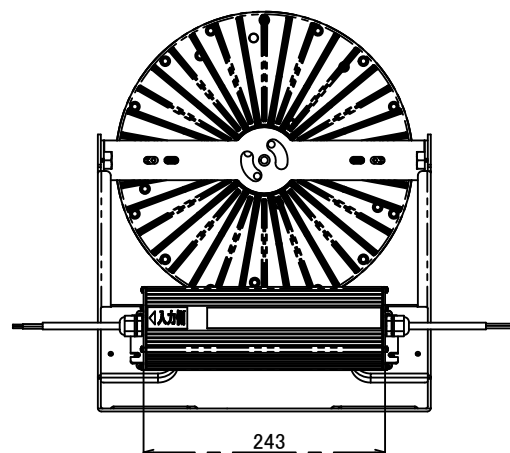


照射面

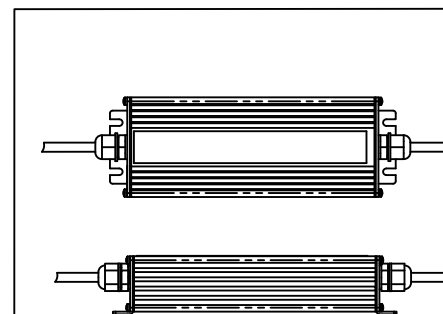
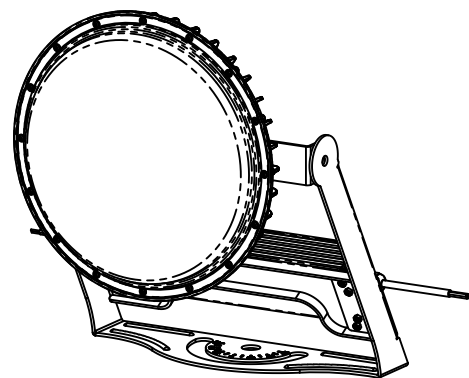
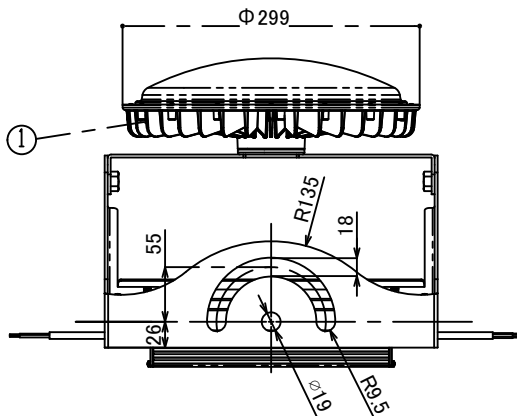


裏面



本体仕様	
型式	CNA-700-50DK
質量	3,840g (電源含む)
入力電圧	DC42V
消費電力	150W
全光束	21420lm
固有エネルギー消費効率	142.8lm/W
力率	99%
相関色温度	5,000K
平均演色評価数	Ra70
配光角度	115°
レンズ仕様	拡散
動作保証温度	-20~+60°C
定格寿命	60,000h
IP保護等級	IP65
適合電源	NSP700-150

※照明器具の消費電力はJIS C 8105-3の試験方法による。



電源仕様	
型式	NSP700-150
質量	1,450g
定格電圧	AC100V/200V/220V
電源周波数	50Hz/60Hz
入力電流	1.50A(100V) 0.75A(200V)
出力電圧	DC42V
IP保護等級	IP67
適合規格	PSE適合

番号	名称	材質	板厚
①	放熱板	マグネシウム合金	
②	レンズ	PC	
③	アーム	AL	3t

- 【注意】
- ・本製品の分解、改造は絶対にしないでください。
 - ・目に悪影響を及ぼす恐れがありますので、長時間直視するのをおやめください。
 - ・取付け、取外し、清掃時は必ず電源を切ってください。

± GENERAL TOLERANCE:		DEBURR AND BREAK SHARP EDGES		DO NOT SCALE DRAWING	
L > 6	±0.05	ニイヌマ株式会社 MODEL No. CNA-700-50DK MODEL クレア® 高天井LED【CORE】700 PARTS NAME 投光器型アームタイプ			
6 < L ≤ 30	±0.1				
30 < L ≤ 80	±0.15				
80 < L	±0.2				
FINISH SYMBOL		MATERIAL:		DWG NO. CNA-700-50DK-ASB	
ニイヌマ	▽	▽	▽	A3	
JIS	▽	▽	▽	UNIT: mm	
DRAWN	NAME	FINISH	DATE: 2017.05.24		REVISION A
PLANNED			SCALE: 1:5		SHEET 1 OF 1
APPROVED					