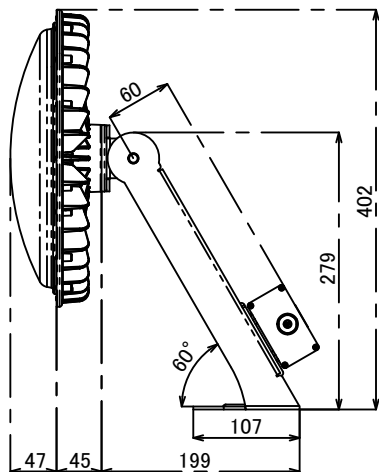
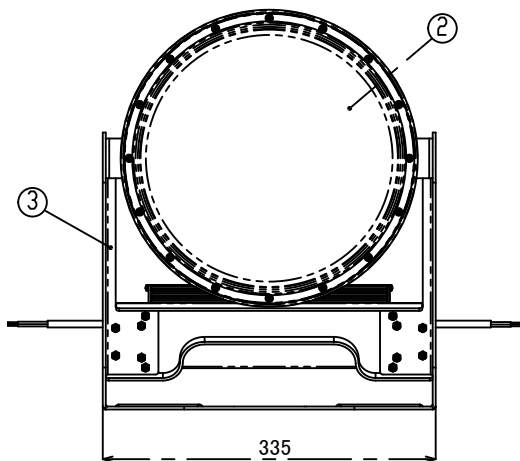
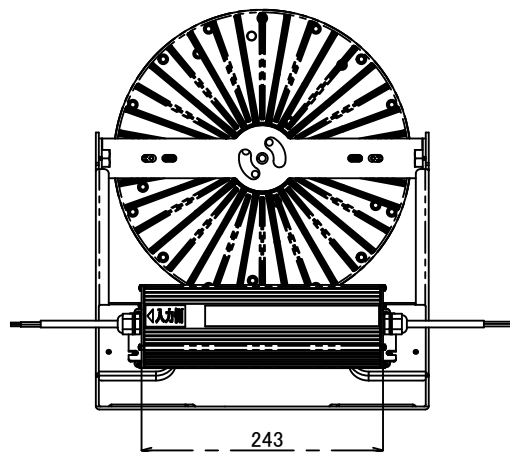


照射面

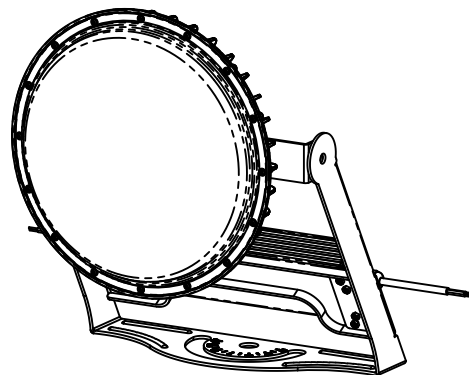
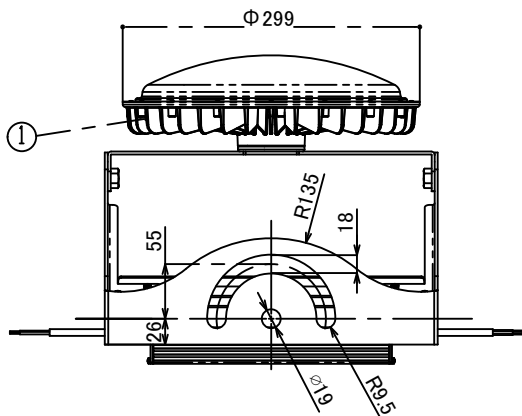


裏面



本体仕様	
型式	CNA-700-50DT
質量	3,840g (電源含む)
入力電圧	DC42V
消費電力	150.0W
全光束	24510lm
固有エネルギー消費効率	163.4lm/W
力率	99%
相関色温度	5,000K
平均演色評価数	Ra80
配光角度	115°
レンズ仕様	透明
動作保証温度	-30~+60°C
定格寿命	60,000h
IP保護等級	IP65
適合電源	NSP700-150

※照明器具の消費電力はJIS C 8105-3の試験方法による。



電源仕様	
型式	NSP700-150
質量	1,400g
定格電圧	AC100V/200V/220V
電源周波数	50Hz/60Hz
入力電流	1.50A(100V) 0.75A(200V)
出力電圧	DC42V
IP保護等級	IP67
適合規格	PSE適合

番号	名称	材質	板厚
①	放熱板	マグネシウム合金	
②	レンズ	PC	
③	アーム	AL	3t

- 【注意】
- ・本製品の分解、改造は絶対にしないでください。
 - ・目に悪影響を及ぼす恐れがありますので、長時間直視するのをおやめください。
 - ・取付け、取外し、清掃時は必ず電源を切ってください。

±GENERAL TOLERANCE:		DEBURR AND BREAK SHARP EDGES		DO NOT SCALE DRAWING	
L < 6	±0.05	ニイヌマ株式会社 MODEL No. CNA-700-50DT MODEL クレア® 高天井LED【CORE】700 PARTS NAME 投光器型			
6 < L ≤ 30	±0.1				
30 < L ≤ 80	±0.15				
80 < L	±0.2				
FINISH SYMBOL		MATERIAL:		DWG NO.	
ニイヌマ	▽	▽	▽	CNA-700-50DT-CSB	
JIS	▽	▽	▽		
NAME		FINISH:			
DRAWN		DATE:		2018.02.14	
PLANNED		REVISION A			
APPROVED		SCALE:1:5		A3 UNIT: mm	
		SHEET 1 OF 1			