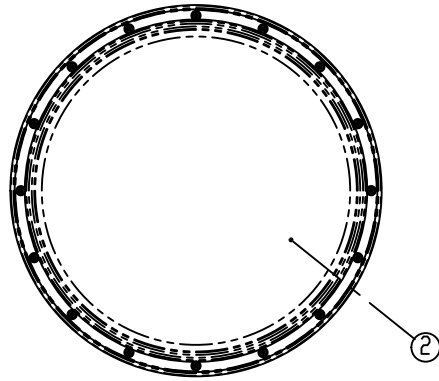
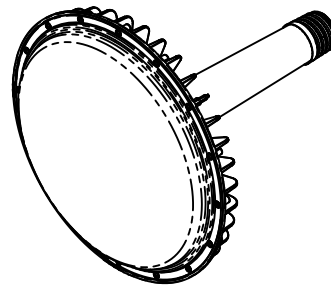
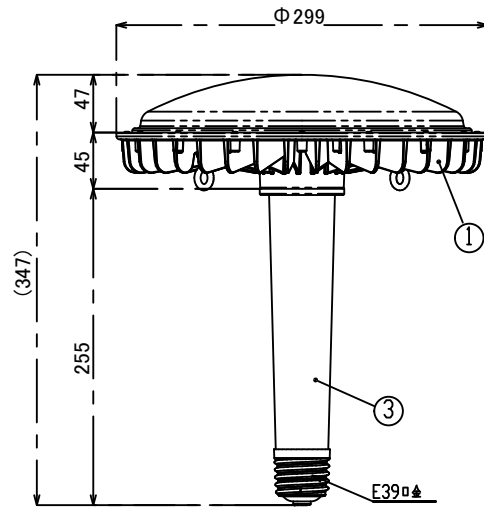
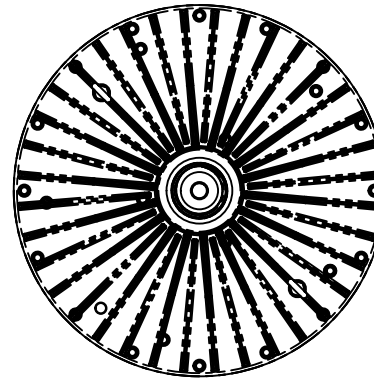


照射面



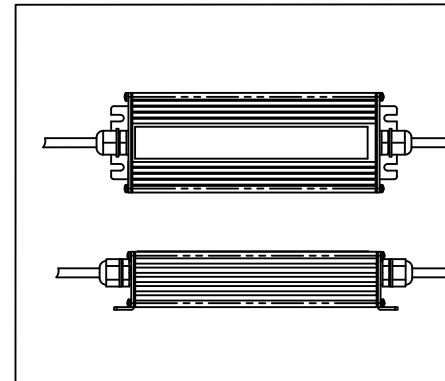
裏面



本体仕様	
型式	CS300-700-50DT
質量	1,560g
入力電圧	DC42V
消費電力	150W
全光束	24530lm
固有エネルギー消費効率	163.5lm/W
力率	99%
相関色温度	5,000K
平均演色評価数	Ra70
口金	E39
口金仕様	300mm
配光角度	115°
レンズ仕様	透明
動作保証温度	-20~+60°C
定格寿命	60,000h
適合電源	NSP700-150

※照明器具の消費電力はJIS C 8105-3の試験方法による。

電源仕様	
型式	NSP700-150
質量	1,450g
定格電圧	AC100V/200V/220V
電源周波数	50Hz/60Hz
入力電流	1.50A(100V) 0.75A(200V)
出力電圧	DC42V
IP保護等級	IP67
適合規格	PSE適合



番号	名称	材質	板厚
①	放熱板	マグネシウム合金	
②	レンズ	PC	
③	口金接続部	PBT	

- 【注意】
- 本製品の分解、改造は絶対にしていただきません。
 - 目に悪影響を及ぼす恐れがありますので、長時間直視するのはおやめください。
 - 取付け、取外し、清掃時は必ず電源を切ってください。
 - ランプはソケットに確実に取付けてください。
 - 投光器のような斜め方向への設置は行わずに、垂直方向へ取付けてください。
 - 必ず器具本体の放熱が十分に行える環境でご使用ください。
 - 光源本体のレンズ面の他に田さがセード内部に位置しない状態で、かつ、セードと光源本体周囲の隙間が50mm以上空いている状態でご使用ください。

± GENERAL TOLERANCE:		DEBURR AND BREAK SHARP EDGES		DO NOT SCALE DRAWING	
L: 6	±0.05	ニイヌマ株式会社 MODEL No. CS300-700-50DT MODEL クレア® 高天井LED【CORE】700			
6 < L: 30	±0.1				
30 < L: 80	±0.15				
80 < L	±0.2				
FINISH SYMBOL		MATERIAL		PARTS NAME	
ニイヌマ	▽	W	W	口金タイプ DWG NO. CS300-700-50DT-ASB UNIT: mm	
JIS	▽	W	W		
DRAWN: _____ PLANNED: _____ APPROVED: _____					
DATE: 2017.05.24		REVISION: A		SCALE: 1:4	
				SHEET 1 OF 1	