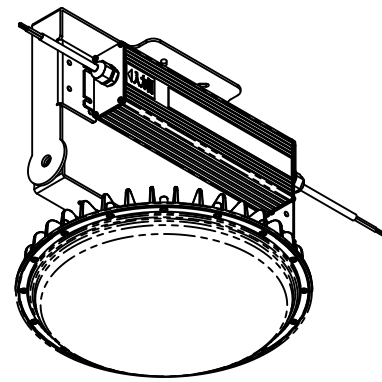
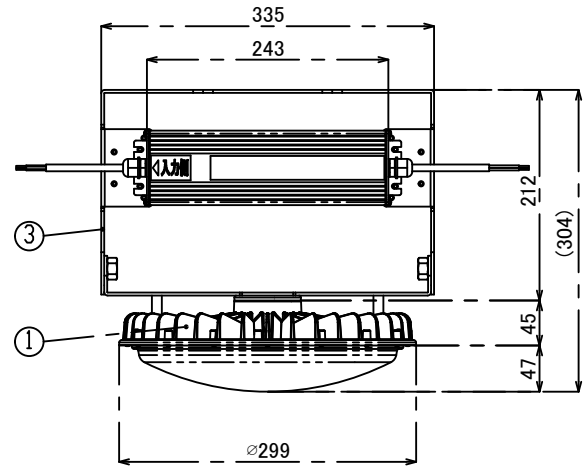


本体仕様	
型式	CTU-700-50DK
質量	3,520g (電源含む)
入力電圧	DC42V
消費電力	150W
全光束	21420lm
固有エネルギー消費効率	142.8lm/W
力率	99%
相関色温度	5,000K
平均演色評価数	Ra70
配光角度	115°
レンズ仕様	拡散
動作保証温度	-20~+60°C
定格寿命	60,000h
IP保護等級	IP65
適合電源	NSP700-150

※照明器具の消費電力はJIS C 8105-3の試験方法による。



電源仕様	
型式	NSP700-150
質量	1,450g
定格電圧	AC100V/200V/220V
電源周波数	50Hz/60Hz
入力電流	1.50A(100V) 0.75A(200V)
出力電圧	DC42V
IP保護等級	IP67
適合規格	PSE適合

番号	名称	材質	板厚
①	放熱板	マグネシウム合金	
②	レンズ	PC	
③	アーム	AL	3t

± GENERAL TOLERANCE:		DEBURR AND BREAK SHARP EDGES		DO NOT SCALE DRAWING	
L: 6	±0.05	ニイマ株式会社 MODEL No. CTU-700-50DK MODEL クレア 高天井LED【CORE】700			
6 < L: 30	±0.1				
30 < L: 80	±0.15				
80 < L	±0.2				
FINISH SYMBOL		MATERIAL:		PARTS NAME	
ニイマ	▽ ▽ ▹ ▸ ▹ ▸ ▹ ▸			吊下げ型アームタイプ	
JIS	▽ ▽ ▹ ▸ ▹ ▸ ▹ ▸				
DRAWN		NAME		DWG NO.	
PLANNED		FINISH:		CTU-700-50DK-ASA	
APPROVED		DATE: 2017.02.20		A3	
		REVISION A		SCALE:1:5	
				SHEET 1 OF 1	

【注意】
 ・本製品の分解、改造は厳禁にしないでください。
 ・目に悪影響を及ぼす恐れがありますので、長時間直視するのはおやめください。
 ・取付け、取外し、清掃時は必ず電源を切ってください。