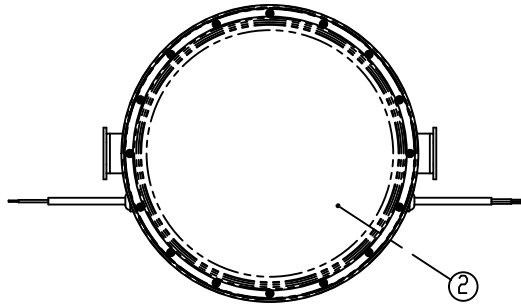
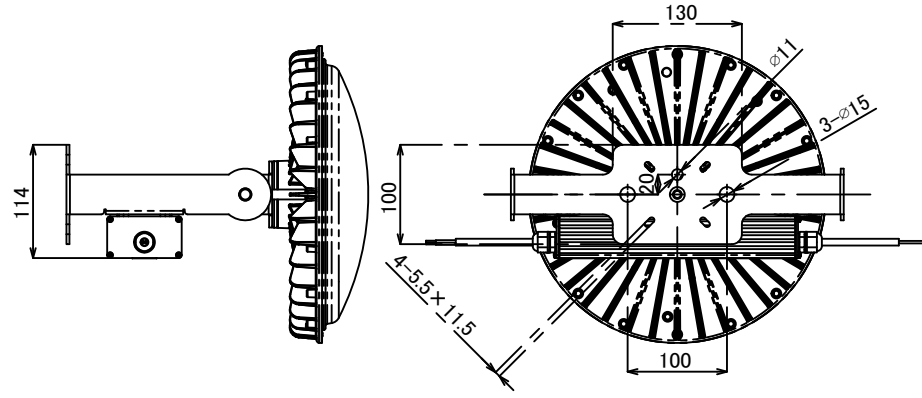


照射面

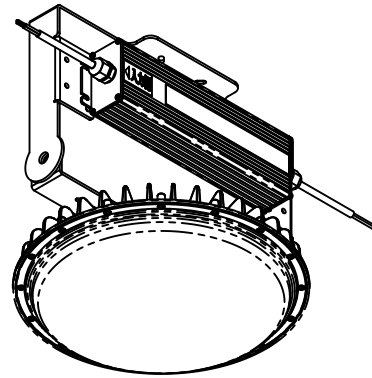
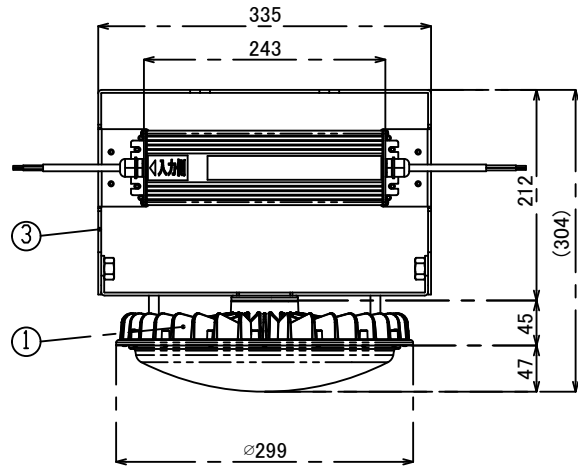


裏面



本体仕様	
型式	CTU-700-50DT
質量	3,520g (電源含む)
入力電圧	DC42V
消費電力	150W
全光束	24530lm
固有エネルギー消費効率	163.5lm/W
力率	99%
相関色温度	5,000K
平均演色評価数	Ra70
配光角度	115°
レンズ仕様	透明
動作保証温度	-20~+60°C
定格寿命	60,000h
IP保護等級	IP65
適合電源	NSP700-150

※照明器具の消費電力はJIS C 8105-3の試験方法による。



電源仕様	
型式	NSP700-150
質量	1,450g
定格電圧	AC100V/200V/220V
電源周波数	50Hz/60Hz
入力電流	1.50A(100V) 0.75A(200V)
出力電圧	DC42V
IP保護等級	IP67
適合規格	PSE適合

番号	名称	材質	板厚
①	放熱板	マグネシウム合金	
②	レンズ	PC	
③	アーム	AL	3t

- 【注意】
- 本製品の分解、改造は絶対にしないでください。
  - 目に悪影響を及ぼす恐れがありますので、長時間直射するのはおやめください。
  - 取付け、取外し、清掃時は必ず電源を切ってください。

± GENERAL TOLERANCE:		DEBURR AND BREAK SHARP EDGES		DO NOT SCALE DRAWING	
L ≤ 6	±0.05	ニイヌマ株式会社			
6 < L ≤ 30	±0.1				
30 < L ≤ 80	±0.15				
80 < L	±0.2				
FINISH SYMBOL		MODEL No.	MODEL		
ニイヌマ	▽	CTU-700-50DT		クレア® 高天井LED【CORE】700	
JIS	▽	MATERIAL		PARTS NAME	
				吊下げ型アームタイプ	
		FINISH:		DWG NO.	
DRAWN				CTU-700-50DT-ASA	
PLANNED				A3	
APPROVED		DATE: 2017.02.20		UNIT: mm	
		REVISION A		SCALE:1:5	
				SHEET 1 OF 1	