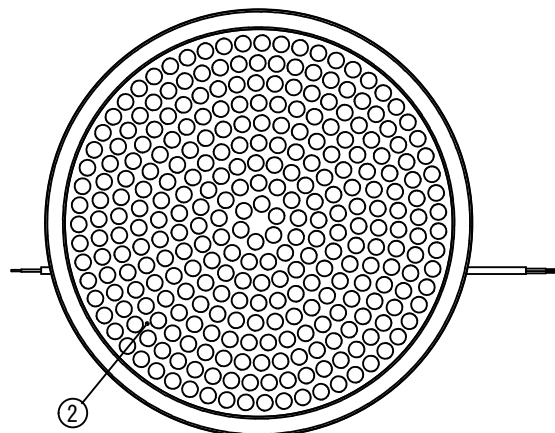
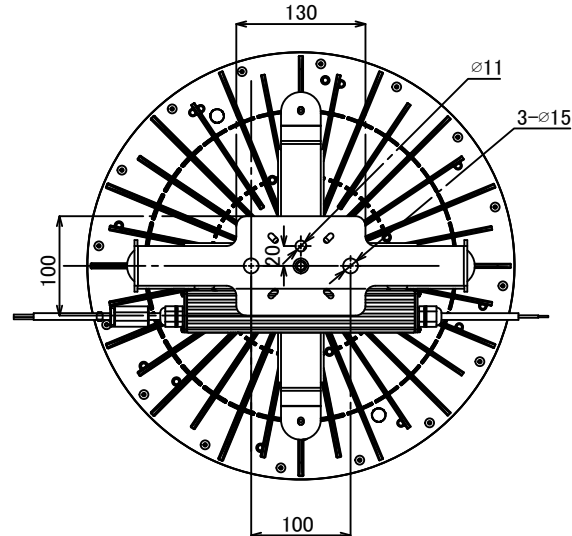


照射面

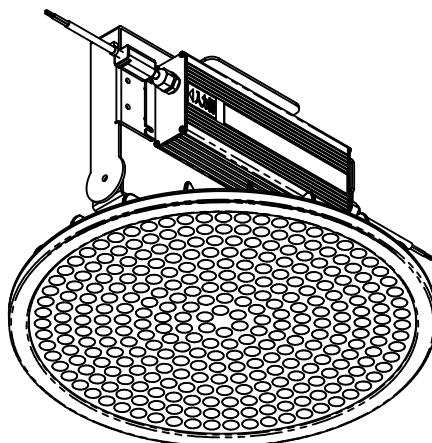
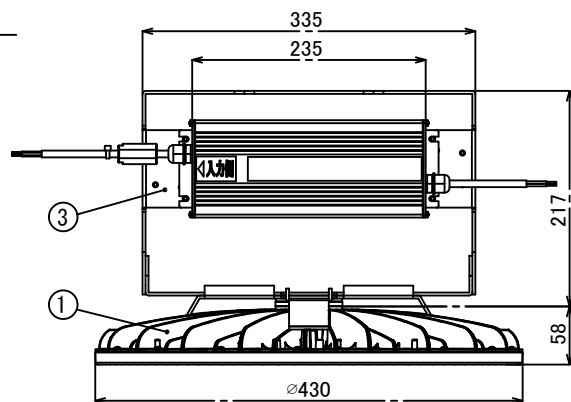


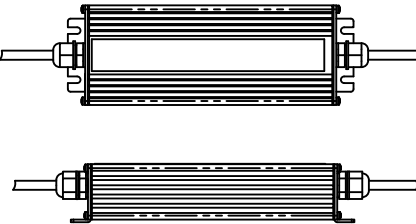
裏面



本体仕様	
型式	TU-1000-50ST
質量	6,440g(電源含む)
入力電圧	DC150V
消費電力	280W
全光束	35200lm
固有エネルギー消費効率	125.7lm/W
力率	99%
相関色温度	5,000K
平均演色評価数	Ra70
配光角度	50°
レンズ仕様	透明
動作保証温度	-20~+60°C
定格寿命	50,000h
IP保護等級	IP65
適合電源	NSP1000-280

※照明器具の消費電力はJIS C 8105-3の試験方法による。





電源仕様	
型式	NSP1000-280
質量	1,950g
定格電圧	AC100V/200V/220V
電源周波数	50Hz/60Hz
入力電流	2.80A(100V) 1.40A(200V)
出力電圧	DC150V
IP保護等級	IP67
適合規格	PSE適合

番号	名称	材質	板厚
①	放熱板	マグネシウム合金	
②	レンズ	PMMA	
③	アーム	AL	3t

- 【注意】
- ・本製品の分解、改造は絶対に行わないでください。
 - ・目に悪影響を及ぼす恐れがありますので、長時間直視するのはおやめください。
 - ・取付け、取外し、清掃時は必ず電源を切ってください。

±GENERAL TOLERANCE:		DEBURR AND BREAK SHARP EDGES		DO NOT SCALE DRAWING	
L = 6	±0.05	ニイヌマ株式会社 MODEL No. TU-1000-50ST MODEL クレア®高天井LED【High Grade】1000 PARTS NAME 吊下げ型アームタイプ			
6 < L = 30	±0.1				
30 < L = 80	±0.15				
80 < L	±0.2				
FINISH SYMBOL		MATERIAL:		DWG NO.	
ニイヌマ	▽ ▽ ▹ ▸ ▹ ▸ ▹ ▸			TU-1000-50ST-BSB	
JIS	▽ ▽ ▹ ▸ ▹ ▸ ▹ ▸			A3	
DRAWN		FINISH:		UNIT: mm	
PLANNED					
APPROVED		DATE: 2017.05.11		REVISION A SCALE:1:5 SHEET 1 OF 1	