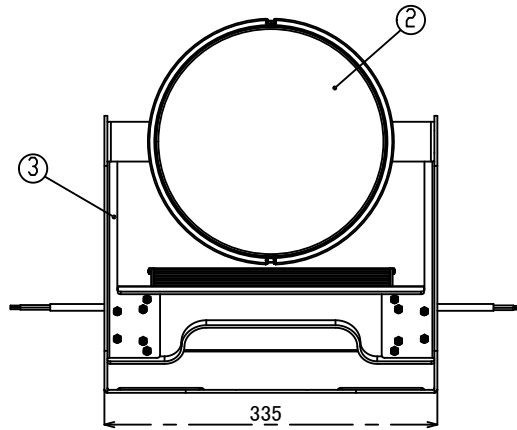
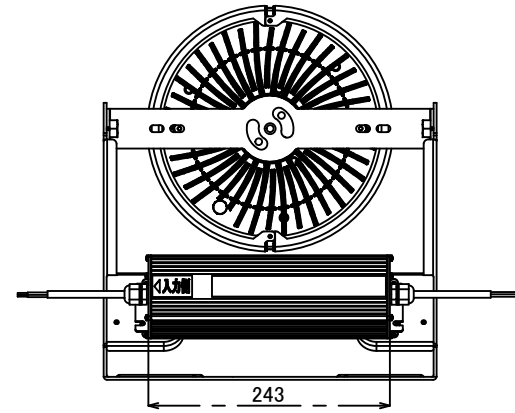


照射面

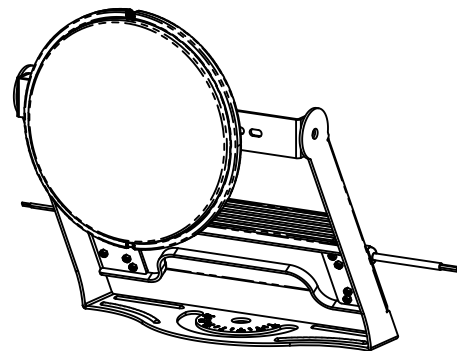
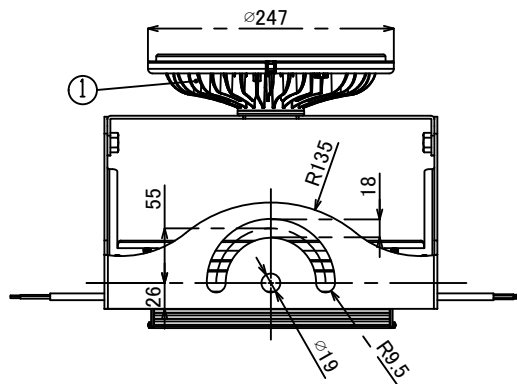


裏面



本体仕様	
型式	NA-400-50HT
質量	3,460g (電源込み)
入力電圧	DC42V
消費電力	90W
全光束	12870lm
固有エネルギー消費効率	143.0lm/W
力率	99%
相関色温度	5,000K
平均演色評価数	Ra70
配光角度	80°
レンズ仕様	透明
動作保証温度	-20~+60°C
定格寿命	50,000h
IP保護等級	IP65
適合電源	NSP400-90

※照明器具の消費電力はJIS C 8105-3の試験方法による。



電源仕様	
型式	NSP400-90
質量	1,400g
入力電圧	AC100V/200V/220V
電源周波数	50Hz/60Hz
入力電流	0.90A(100V) 0.45A(200V)
出力電圧	DC42V
IP保護等級	IP67
適合規格	PSE適合

番号	名称	材質	板厚
①	放熱板	ラヒーマ●放熱PC樹脂	
②	レンズ	PC	
③	アーム	AL	3t

※ラヒーマ●は帝人株式会社登録商標です。

- 【注意】
- ・本製品の分解、改造は絶対にしないでください。
 - ・目に悪影響を及ぼす恐れがありますので、長時間直視するのをおやめください。
 - ・取付け、取外し、清掃時は必ず電源を切ってください。

±GENERAL TOLERANCE:		DEBURR AND BREAK SHARP EDGES		DO NOT SCALE DRAWING	
L: 6	±0.05	ニイヌマ株式会社 MODEL No. NA-400-50HT MODEL クレア●高天井LED【High Grade】400 PARTS NAME 投光器型アームタイプ			
6 < L: 30	±0.1				
30 < L: 80	±0.15				
80 < L	±0.2				
FINISH SYMBOL		MATERIAL:		DWG NO.	
ニイヌマ	▽	▽	▽	NA-400-50HT-ASB	
JIS	▽	▽	▽	A3	
DRAWN	NAME	FINISH	DATE:	REVISION	SCALE:1:5
PLANNED			2017.05.11	A	
APPROVED					SHEET 1 OF 1