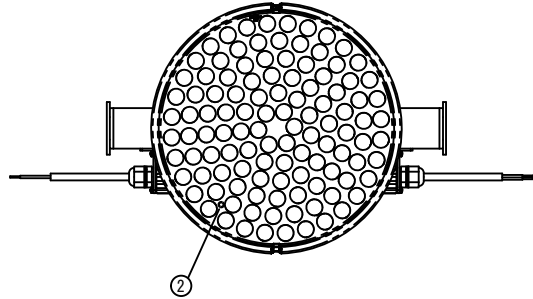
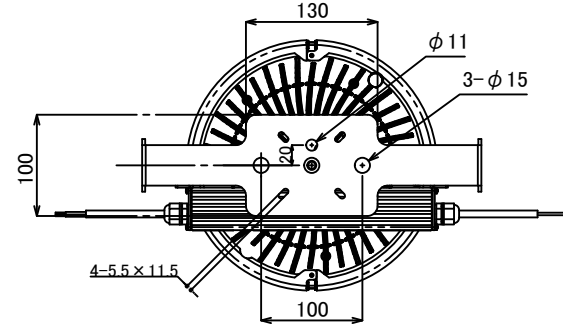


照射面

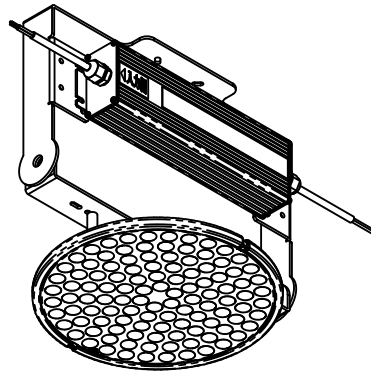
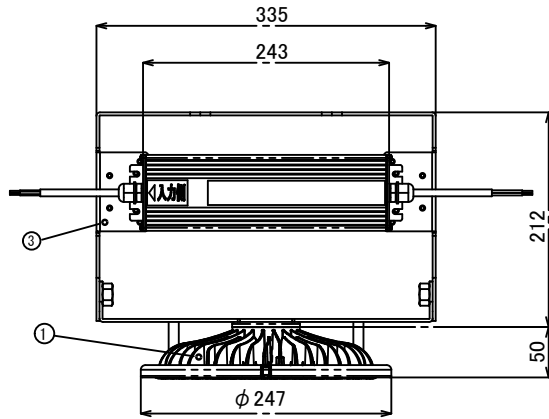


裏面



本体仕様	
型式	TU-400-50HK
質量	3,140g (電源込み)
入力電圧	DC42V
消費電力	90W
全光束	12100lm
固有エネルギー消費効率	134.4lm/W
力率	99%
相関色温度	5,000K
平均演色評価数	Ra70
配光角度	150°
レンズ仕様	拡散
動作保証温度	-20~+60°C
定格寿命	50,000h
IP保護等級	IP65
適合電源	NSP400-90

※照明器具の消費電力はJIS C 8105-3の試験方法による。



電源仕様	
型式	NSP400-90
質量	1,400g
入力電圧	AC100V/200V/220V
電源周波数	50Hz/60Hz
入力電流	0.90A(100V) 0.45A(200V)
出力電圧	DC42V
IP保護等級	IP67
適合規格	PSE適合

番号	名称	材質	板厚
①	放熱板	ラヒマ放熱PC樹脂	
②	レンズ	PC	
③	アーム	AL	3t

※ラヒマは帝人株式会社の登録商標です。

- 【注意】
- 本製品の分解、改造は絶対しないでください。
 - 目に悪影響を及ぼす恐れがありますので、長時間直視するのはおやめください。
 - 取付け、取外し、清掃時は必ず電源を切ってください。

±GENERAL TOLERANCE:		DEBURR AND BREAK SHARP EDGES		DO NOT SCALE DRAWING									
L = 6	±0.05	<table border="1"> <thead> <tr> <th colspan="2">ニイヌマ株式会社</th> </tr> </thead> <tbody> <tr> <td>MODEL No.</td> <td>TU-400-50HK</td> </tr> <tr> <td>MODEL</td> <td>クレア高天井LED【High Grade】400</td> </tr> <tr> <td>PARTS NAME</td> <td>吊下げ型アームタイプ</td> </tr> </tbody> </table>				ニイヌマ株式会社		MODEL No.	TU-400-50HK	MODEL	クレア高天井LED【High Grade】400	PARTS NAME	吊下げ型アームタイプ
ニイヌマ株式会社													
MODEL No.	TU-400-50HK												
MODEL	クレア高天井LED【High Grade】400												
PARTS NAME	吊下げ型アームタイプ												
6 < L = 30	±0.1												
30 < L = 80	±0.15												
80 < L	±0.2												
FINISH SYMBOL		MATERIAL:		PARTS NAME									
ニイヌマ	▽ ▽ ▹ ▸			吊下げ型アームタイプ									
JIS	▽ ▽ ▹ ▸			DWG NO.									
		FINISH:		TU-400-50HK-ASA									
DRAWN		NAME		A3									
PLANNED		DATE: 2017.05.11		UNIT: mm									
APPROVED		REVISION A		SCALE:1:5									
		DATE: 2017.05.11		SHEET 1 OF 1									