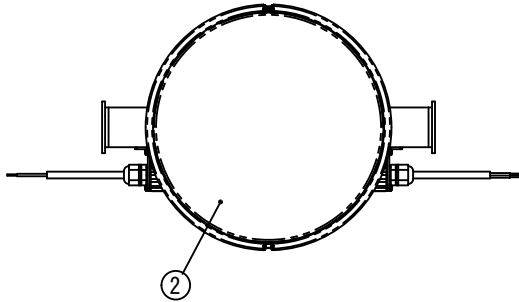
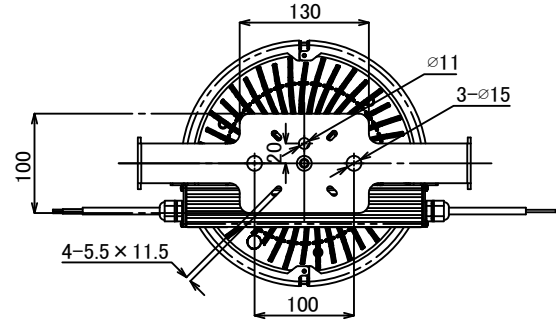


照射面

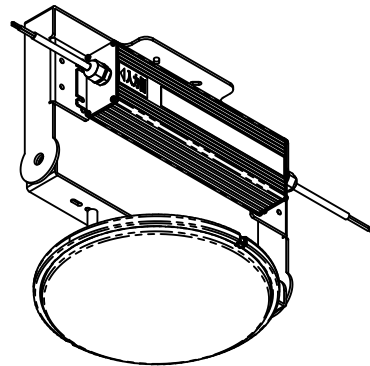
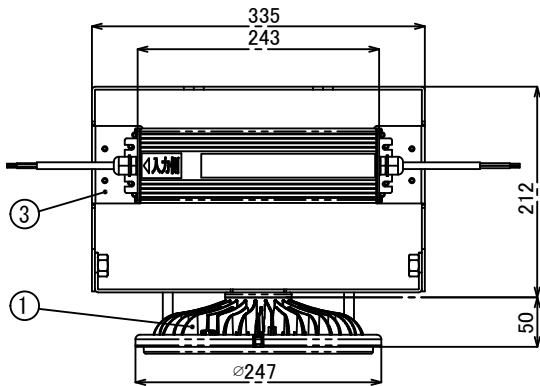


裏面



本体仕様	
型式	TU-400-50HT
質量	3,140g (電源込み)
入力電圧	DC42V
消費電力	90W
全光束	12870lm
固有エネルギー消費効率	143.0lm/W
力率	99%
相関色温度	5,000K
平均演色評価数	Ra70
配光角度	80°
レンズ仕様	透明
動作保証温度	-20~+60°C
定格寿命	50,000h
IP保護等級	IP65
適合電源	NSP400-90

※照明器具の消費電力はJIS C 8105-3の試験方法による。



電源仕様	
型式	NSP400-90
質量	1,400g
入力電圧	AC100V/200V/220V
電源周波数	50Hz/60Hz
入力電流	0.90A(100V) 0.45A(200V)
出力電圧	DC42V
IP保護等級	IP67
適合規格	PSE適合

番号	名称	材質	板厚
①	放熱板	ラヒーマ放熱PC樹脂	
②	レンズ	PC	
③	アーム	AL	3t

※ラヒーマは帝人株式会社の登録商標です。

- 【注意】
- 本製品の分解、改造は絶対に行わないでください。
 - 目に悪影響を及ぼす恐れがありますので、長時間直視するのはおやめください。
 - 取付け、取外し、清掃時は必ず電源を切ってください。

±GENERAL TOLERANCE:		DEBURR AND BREAK SHARP EDGES		DO NOT SCALE DRAWING															
L = 6	±0.05	<table border="1"> <thead> <tr> <th colspan="2">ニイヌマ株式会社</th> </tr> <tr> <td>MODEL No.</td> <td>TU-400-50HT</td> </tr> <tr> <td>MODEL</td> <td>クレア® 高天井LED【High Grade】400</td> </tr> <tr> <td>PARTS NAME</td> <td>吊下げ型アームタイプ</td> </tr> </thead> <tbody> <tr> <td>DWG NO.</td> <td>TU-400-50HT-ASA</td> <td>A3</td> </tr> <tr> <td>UNIT:</td> <td>mm</td> <td></td> </tr> </tbody> </table>				ニイヌマ株式会社		MODEL No.	TU-400-50HT	MODEL	クレア® 高天井LED【High Grade】400	PARTS NAME	吊下げ型アームタイプ	DWG NO.	TU-400-50HT-ASA	A3	UNIT:	mm	
ニイヌマ株式会社																			
MODEL No.	TU-400-50HT																		
MODEL	クレア® 高天井LED【High Grade】400																		
PARTS NAME	吊下げ型アームタイプ																		
DWG NO.	TU-400-50HT-ASA	A3																	
UNIT:	mm																		
6 < L = 30	±0.1																		
30 < L = 80	±0.15																		
80 < L	±0.2																		
FINISH SYMBOL																			
ニイヌマ	▽	▽	▽	MATERIAL:															
JIS	▽	▽	▽	PARTS NAME															
		FINISH:		DWG NO.															
DRAWN	NAME			TU-400-50HT-ASA															
PLANNED				A3															
APPROVED		DATE: 2017.05.12		REVISION A															
				SCALE:1:5															
				SHEET 1 OF 1															