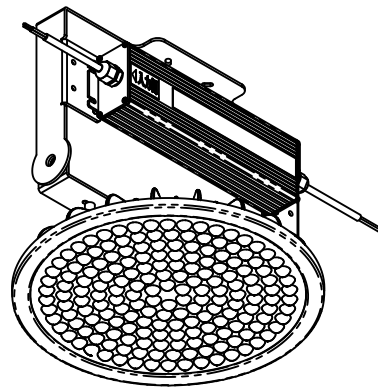
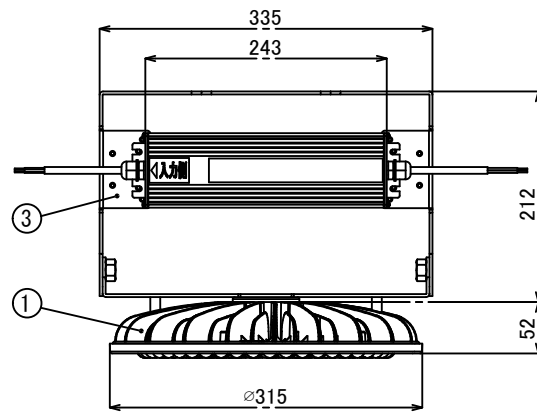


本体仕様	
型式	TU-700-50HK
質量	3,730g (電源含む)
入力電圧	DC42V
消費電力	150W
全光束	17600lm
固有エネルギー消費効率	117.3lm/W
力率	99%
相関色温度	5,000K
平均演色評価数	Ra70
配光角度	150°
レンズ仕様	拡散
動作保証温度	-20~+60°C
定格寿命	50,000h
IP保護等級	IP65
適合電源	NSP700-150

※照明器具の消費電力はJIS C 8105-3の試験方法による。



電源仕様	
型式	NSP700-150
質量	1,450g
定格電圧	AC100V/200V/220V
電源周波数	50Hz/60Hz
入力電流	1.50A(100V) 0.75A(200V)
出力電圧	DC42V
IP保護等級	IP67
適合規格	PSE適合

番号	名称	材質	板厚
①	放熱板	ラヒーマ®放熱PC樹脂	
②	レンズ	PC	
③	アーム	AL	3t

※ラヒーマ®は帝人株式会社の登録商標です。

- 【注意】
- 本製品の分解、改造は絶対に行わないでください。
  - 目に悪影響を及ぼす恐れがありますので、長時間直視するのはおやめください。
  - 取付け、取外し、清掃時は必ず電源を切ってください。

①GENERAL TOLERANCE: L = 6 ±0.05 6 < L = 30 ±0.1 30 < L = 80 ±0.15 80 < L ±0.2 FINISH SYMBOL ニイマ <input checked="" type="checkbox"/> <input checked="" type="checkbox"/> <input checked="" type="checkbox"/> JIS <input checked="" type="checkbox"/> <input checked="" type="checkbox"/> <input checked="" type="checkbox"/>		DEBURR AND BREAK SHARP EDGES DO NOT SCALE DRAWING	
MODEL No. <b>TU-700-50HK</b>		MODEL <b>クレア®高天井LED【High Grade】700</b>	
MATERIAL: JIS <input checked="" type="checkbox"/> <input checked="" type="checkbox"/> <input checked="" type="checkbox"/>		PARTS NAME <b>吊下げ型アームタイプ</b>	
DRAWN PLANNED APPROVED		DWG NO. <b>TU-700-50HK-ASA</b>	
DATE: <b>2017.05.11</b>		REVISION <b>A</b> SCALE:1:5 SHEET 1 OF 1	

A3  
UNIT: mm