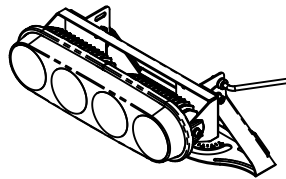
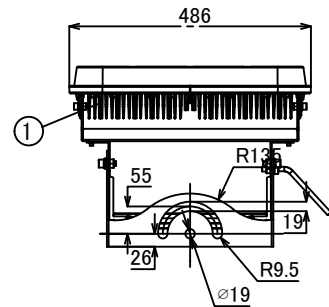


本体仕様	
型式	YNA-1000-50AT
質量	3,900g
入力電圧	DC200V
消費電力	200.0W
全光束	21000lm
固有エネルギー消費効率	105.0lm/W
力率	99%
関連色温度	5,000K
平均演色評価数	Ra70
配光角度	15°
レンズ仕様	透明
動作保証温度	-20~+50°C
定格寿命	50,000h
IP保護等級	IP65
適合電源	NU-200

※照明器具の消費電力はJIS C 8105-3の試験方法による。



電源仕様	
型式	NU-200
質量	1,800g
定格電圧	AC100V/200V/220V
電源周波数	50Hz/60Hz
入力電流	2.1A(100V) 1.0A(200V)
出力電圧	DC200V
IP保護等級	IP67
適合規格	PSE適合

番号	名称	材質	板厚
①	放熱板	マグネシウム合金	
②	レンズ	PC	
③	アーム	AL	3t

- 【注意】
- ・本製品の分解、改造は絶対にしないでください。
 - ・目に悪影響を及ぼす恐れがありますので、長時間直視するはおやめください。
 - ・取付け、取外し、清掃時は必ず電源を切ってください。

±GENERAL TOLERANCE:		DEBURR AND BREAK SHARP EDGES		DO NOT SCALE DRAWING	
L = 6	±0.05	ニイヌマ株式会社			
6 < L = 30	±0.1				
30 < L = 80	±0.15				
80 < L	±0.2				
FINISH SYMBOL		MODEL No.		MODEL	
ニイヌマ		YNA-1000-50AT		クレア® 大型投光器LED	
JIS		MATERIAL:		PARTS NAME	
▽				大型LED1000【横型】	
▽				DWG NO.	
▽				YNA-1000-50AT-ASAB	
DRAWN		FINISH:		A3	
PLANNED		DATE: 2018.03.02		UNIT: mm	
APPROVED		REVISION		SCALE:1:5	
		SHEET 1 OF 1			