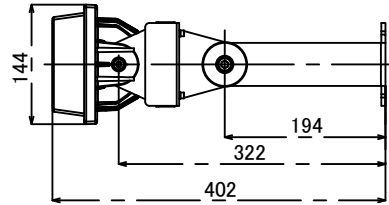
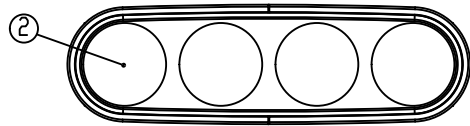
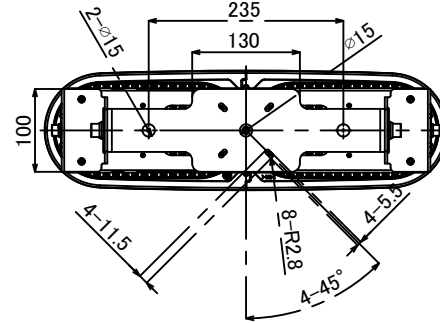


照射面

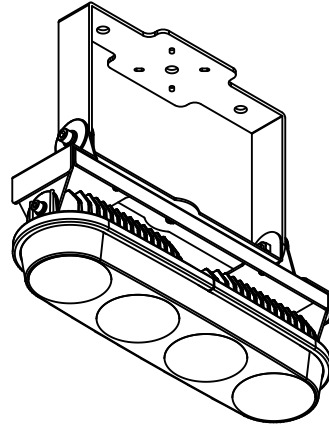
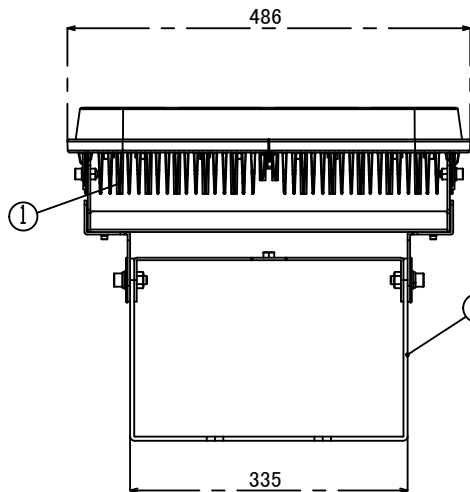


裏面



本体仕様	
型式	YTU-1000-50AT
質量	4,300g
入力電圧	DC200V
消費電力	200W
全光束	21000lm
固有エネルギー消費効率	105lm/W
力率	99%
関連色温度	5,000K
平均演色評価数	Ra70
配光角度	15°
レンズ仕様	透明
動作保証温度	-20~+50°C
定格寿命	50,000h
IP保護等級	IP65
適合電源	NU-200

※照明器具の消費電力はJIS C 8105-3の試験方法による。



電源仕様	
型式	NU-200
質量	1,950g
定格電圧	AC100V/200V/220V
電源周波数	50Hz/60Hz
入力電流	2.0A(100V) 1.0A(200V)
出力電圧	DC200V
IP保護等級	IP67
適合規格	PSE適合

番号	名称	材質	板厚
①	放熱板	マグネシウム合金	
②	レンズ	PC	
③	アーム	AL	5t/3t

- 【注意】
- ・本製品の分解、改造は絶対に行わないでください。
  - ・目に悪影響を及ぼす恐れがありますので、長時間直視するのはおやめください。
  - ・取付け、取外し、清掃時は必ず電源を切ってください。

±GENERAL TOLERANCE:		DEBURR AND BREAK SHARP EDGES		DO NOT SCALE DRAWING	
L: 6	±0.05	ニイヌマ株式会社			
6 < L: 30	±0.1				
30 < L: 80	±0.15				
80 < L	±0.2				
FINISH SYMBOL		MODEL No.	MODEL		
ニイヌマ	▽	YTU-1000-50AT		クレア® 大型吊下げ型LED	
JIS	▽	MATERIAL:		PARTS NAME	
				大型LED1000【横型】	
DRAWN		NAME	FINISH:	DWG NO.	YTU-1000-50AT-ASA
PLANNED				A3	
APPROVED		DATE:	2017.05.15	REVISION	SCALE:1:6
				SHEET 1 OF 1	

UNIT: mm