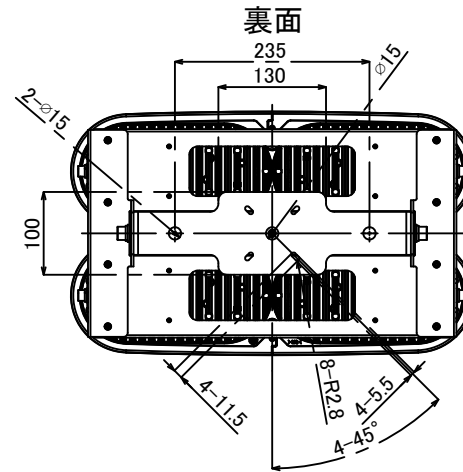
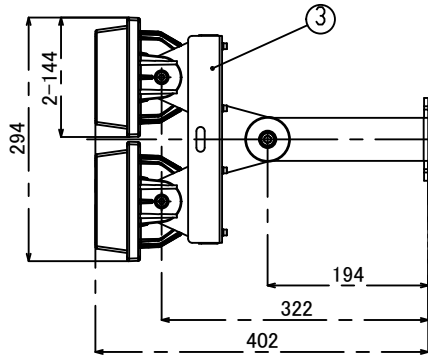
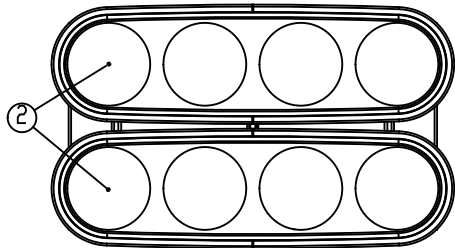
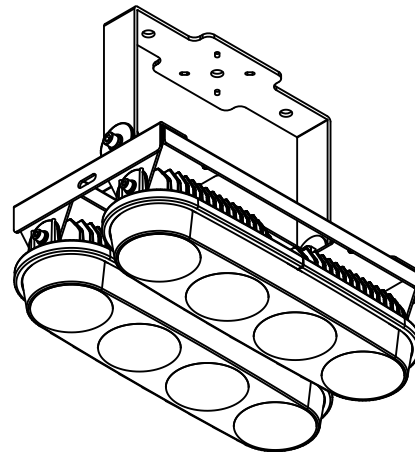
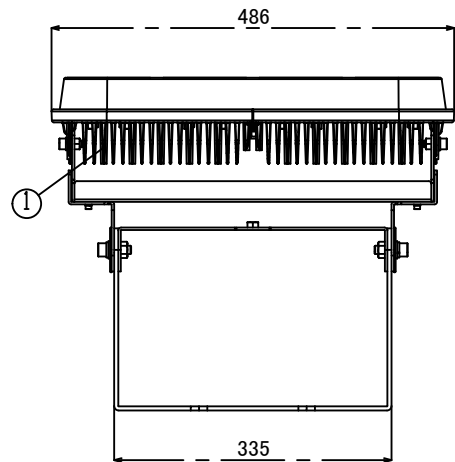


照射面



本体仕様	
型式	YTU-2000-50AK
質量	7.200g
入力電圧	DC200V
消費電力	400W
全光束	36000lm
固有エネルギー消費効率	90lm/W
力率	99%
相関色温度	5,000K
平均演色評価数	Ra70
配光角度	80°
レンズ仕様	拡散
動作保証温度	-20~+50°C
定格寿命	50,000h
IP保護等級	IP65
適合電源	NU-200

※照明器具の消費電力はJIS C 8105-3の試験方法による。



電源仕様	
型式	NU-200
質量	1,950g
定格電圧	AC100V/200V/220V
電源周波数	50Hz/60Hz
入力電流	2.0A(100V) 1.0A(200V)
出力電圧	DC200V
IP保護等級	IP67
適合規格	PSE適合

番号	名称	材質	板厚
①	放熱板	マグネシウム合金	
②	レンズ	PC	
③	アーム	AL	5t/3t

- 【注意】
- ・本製品の分解、改造は絶対にしないでください。
  - ・目に悪影響を及ぼす恐れがありますので、長時間直視するのはおやめください。
  - ・取付け、取外し、清掃時は必ず電源を切ってください。

± GENERAL TOLERANCE:		DEBURR AND BREAK SHARP EDGES		DO NOT SCALE DRAWING	
L/6	±0.05				
6 < L ≤ 30	±0.1				
30 < L ≤ 80	±0.15				
80 < L	±0.2				
FINISH SYMBOL		MODEL No.		MODEL	
ニイマ	▽	YTU-2000-50AK		クレア® 大型吊下げ型LED	
JIS	▽	MATERIAL		PARTS NAME	
				大型LED2000【横型】	
DRAWN		NAME		DWG NO.	
PLANNED				YTU-2000-50AK-ASA	
APPROVED		FINISH:		A3	
		DATE: 2017.05.16		UNIT: mm	
		REVISION		SCALE:1:6	
				SHEET 1 OF 1	