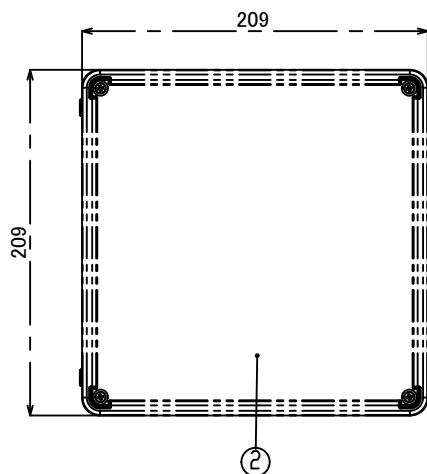
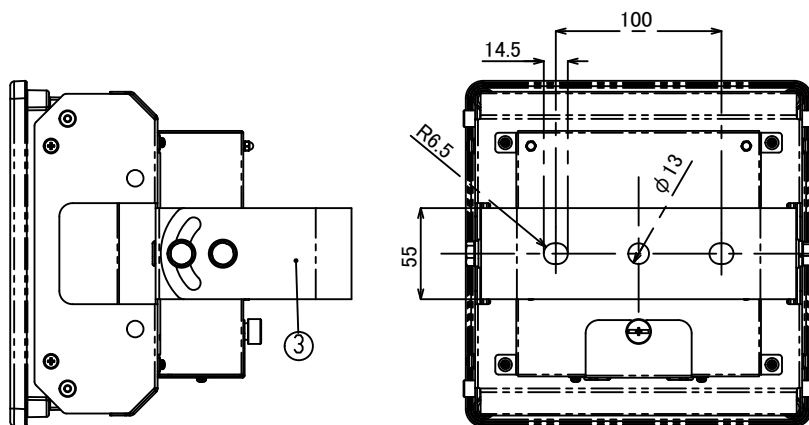


照射面

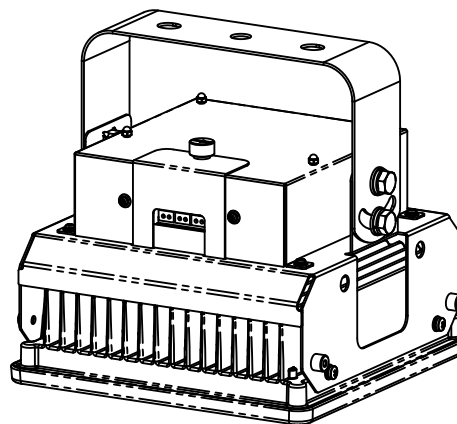
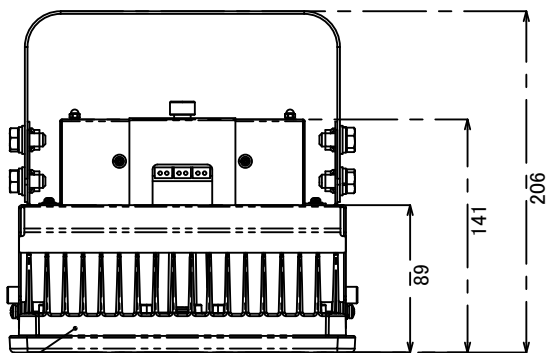


裏面



本体仕様	
型式	SKY-M400-50HT
質量	3.400g
定格電圧	AC100V/200V/220V
消費電力	120.0W
全光束	18500lm
固有エネルギー消費電力	154.1lm/W
力率	99%
相関色温度	5000K
平均演色評価数	Ra80
配光角度	80°
カバー仕様	クリアカバー
動作保証温度	-20~+50°C
定格寿命	60,000h
電源	内蔵型

※照明器具の消費電力はJIS C 8105-3の試験方法による。



番号	名称	材質	板厚
①	本体	PBT	
②	前面カバー	PC	
③	アーム	SPCC	1.6t/3t

【注意】
 ・本製品の分解、改造は絶対に行わないでください。
 ・目に悪影響を及ぼす恐れがありますので、長時間直視するはおやめください。
 ・取付け、取外し、清掃時は必ず電源を切ってください。

±GENERAL TOLERANCE:		DEBURR AND BREAK SHARP EDGES		DO NOT SCALE DRAWING									
L ≤ 6	±0.05	<table border="1"> <tr> <td colspan="2">ニイヌマ株式会社</td> </tr> <tr> <td colspan="2">MODEL No. SKY-M400-50HT</td> </tr> <tr> <td colspan="2">MODEL クレア 高天井LED【SKY】M400</td> </tr> <tr> <td colspan="2">PARTS NAME 電源内蔵型</td> </tr> </table>				ニイヌマ株式会社		MODEL No. SKY-M400-50HT		MODEL クレア 高天井LED【SKY】M400		PARTS NAME 電源内蔵型	
ニイヌマ株式会社													
MODEL No. SKY-M400-50HT													
MODEL クレア 高天井LED【SKY】M400													
PARTS NAME 電源内蔵型													
6 < L ≤ 30	±0.1												
30 < L ≤ 80	±0.15												
80 < L	±0.2												
FINISH SYMBOL		MATERIAL:		DWG NO.									
ニイヌマ	▽	▽	▽	SKY-M400-50HT-A									
JIS	▽	▽	▽	A3									
DRAWN	NAME	FINISH		SCALE:1:3									
PLANNED				SHEET 1 OF 1									
APPROVED	DATE: 2017.04.01	REVISION		UNIT: mm									