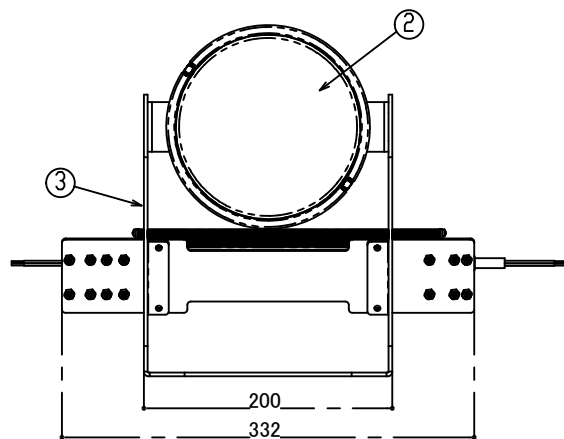
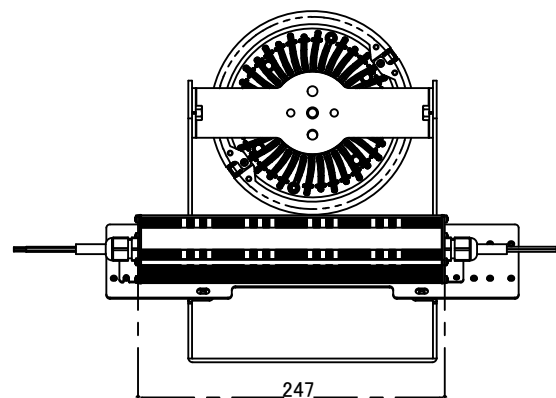


照射面



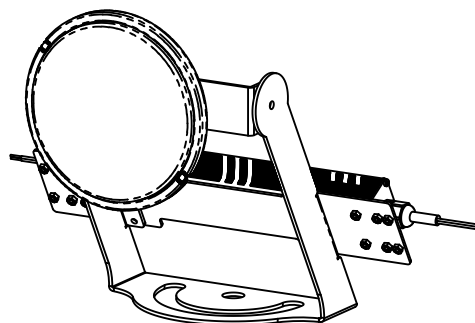
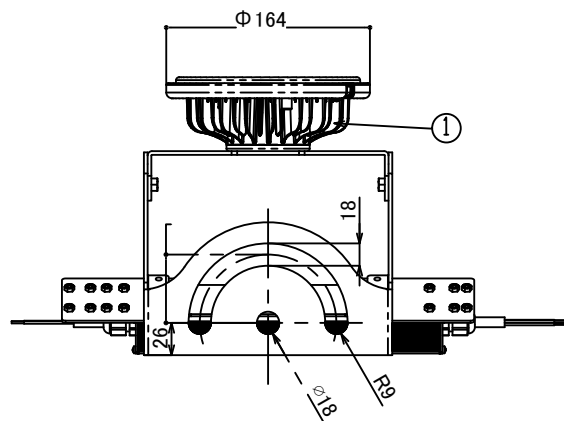
裏面



本体仕様	
型式	VNA-250-50HT
質量	2630g (電源込み)
入力電圧	DC43V
消費電力	50W
全光束	6150lm
固有エネルギー消費効率	123.0lm/W
力率	99%
相関色温度	5,000K
平均演色評価数	Ra70
配光角度	80°
レンズ仕様	透明
動作保証温度	-20~+60°C
定格寿命	50,000h
専用電源	NPW250-50

※照明器具の消費電力はJIS C 8105-30の試験方法による。

Φ164



電源仕様	
型式	NPW250-50
質量	800g
入力電圧	AC100V~AC242V
電源周波数	50Hz/60Hz
入力電流	0.50A(100V) 0.25A(200V)
出力電圧	DC43V
IP保護等級	IP67
適合規格	PSE適合

番号	名称	材質	板厚
①	放熱板	ラヒーマ、放熱PC樹脂	
②	レンズ	PC	
③	アーム	SUS	3t

※ラヒーマは帝人株式会社の登録商標です。

- 【注意】
- ・本製品の分解、改造は絶対に行わないでください。
  - ・目に悪影響を及ぼす恐れがありますので、長時間直視するはおやめください。
  - ・取付け、取外し、清掃時は必ず電源を切ってください。

± GENERAL TOLERANCE:		DEBURR AND BREAK SHARP EDGES		DO NOT SCALE DRAWING	
L: 6	±0.05	ニイヌマ株式会社 MODEL No. VNA-250-50HT MODEL クレア、高天井LED【Value PLUS】250 PARTS NAME 投光器型アームタイプ			
6 < L: 30	±0.1				
30 < L: 80	±0.15				
80 < L:	±0.2				
FINISH SYMBOL		MATERIAL:		DWG NO. VNA-250-50HT-BCA	
ニイヌマ	▽	▽	▽	A3	
JIS	▽	▽	▽	UNIT: mm	
DRAWN	NAME	FINISH:	DATE: 2017.05.24		REVISION A
PLANNED			SCALE:1:3		SHEET 1 OF 1
APPROVED					