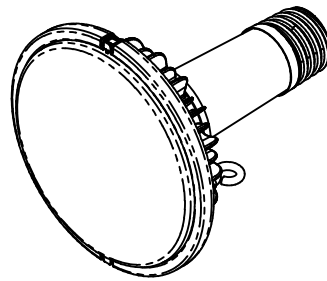
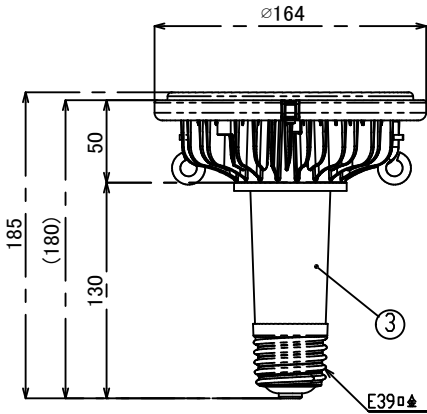


照射面

裏面

本体仕様	
型式	VS180-250-50HK
質量	650g
入力電圧	DC43V
消費電力	50W
全光束	6020lm
固有エネルギー消費効率	120.4lm/W
力率	99%
相関色温度	5,000K
平均演色評価数	Ra70
口金	E39
口金仕様	180mm
配光角度	150°
レンズ仕様	拡散
動作保証温度	-20~+60°C
定格寿命	50,000h
適合電源	NPW250-50

※照明器具の消費電力はJIS C 8105-3の試験方法による。



電源仕様	
型式	NPW250-50
質量	800g
入力電圧	AC100V~AC242V
電源周波数	50Hz/60Hz
入力電流	0.50A(100V) 0.25A(200V)
出力電圧	DC43V
IP保護等級	IP67
適合規格	PSE適合

- 【注意】
- 本製品の分解、改造は絶対にしないでください。
  - 目に悪影響を及ぼす恐れがありますので、長時間直視するのはおやめください。
  - 取付け、取外し、清掃時は必ず電源を切ってください。
  - ランプはソケットに確実に取付けてください。
  - 投光器のような斜め方向への設置は行わずに、垂直方向へ取付けてください。
  - 必ず器具本体の放熱が十分に行える環境でご使用ください。
  - 光源本体のレンズ面の高さがセード内部に位置しない状態で、かつ、セードと光源本体周囲の隙間が50mm以上空いている状態でご使用ください。

番号	名称	材質	板厚
①	放熱板	ラヒーマ●放熱PC樹脂	
②	レンズ	PC	
③	口金接続部	PBT	

※ラヒーマ●は帝人株式会社の登録商標です。

±GENERAL TOLERANCE:		DEBURR AND BREAK SHARP EDGES		DO NOT SCALE DRAWING	
L: 6	±0.05	<p style="text-align: center;"><b>ニイヌマ株式会社</b></p> <p style="text-align: center;">MODEL No. VS180-250-50HK</p> <p style="text-align: center;">MODEL クレア●高天井LED【Value PLUS】250</p> <p style="text-align: center;">PARTS NAME 口金タイプ</p>			
6 < L: 30	±0.1				
30 < L: 80	±0.15				
80 < L:	±0.2				
FINISH SYMBOL		MATERIAL:		DWG NO.	
ニイヌマ	▽ ▽ ▹ ▸	JIS		VS180-250-50HK-BCA	
DRAWN		NAME		A3	
PLANNED		FINISH		UNIT: mm	
APPROVED		DATE: 2017.05.23		REVISION A	
				SCALE:1:3	
				SHEET 1 OF 1	