

1 2 3 4 5 6 7 8

A

B

C

D

E

F

A

B

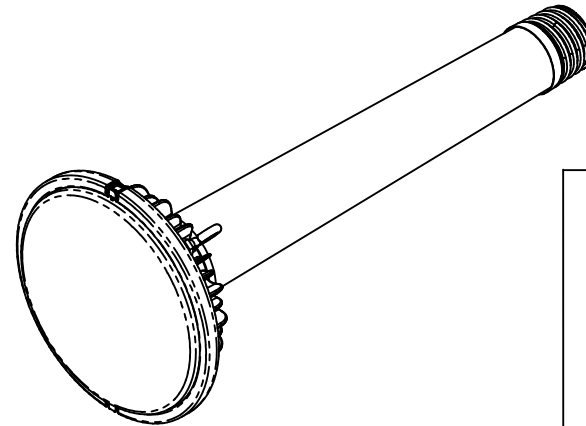
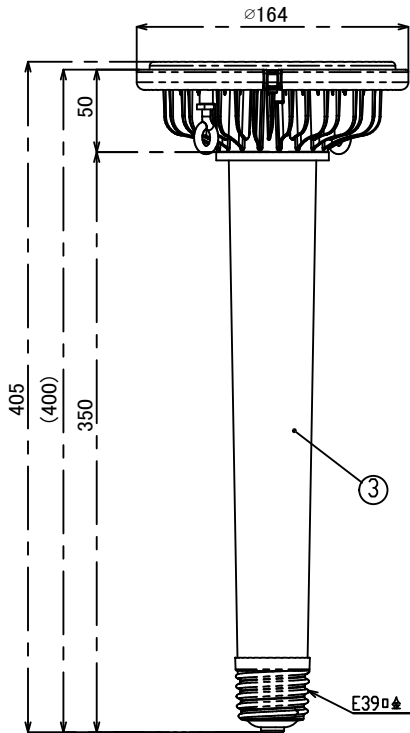
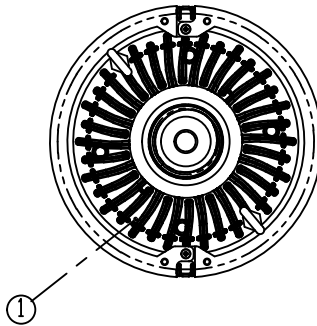
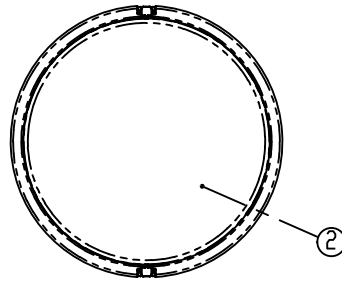
C

D

E

照射面

裏面



本体仕様	
型式	VS400-250-50HK
質量	780g
入力電圧	DC43V
消費電力	50W
全光束	6020lm
固有エネルギー消費効率	120.4lm/W
力率	99%
相関色温度	5,000K
平均演色評価数	Ra70
口金	E39
口金仕様	400mm
配光角度	150°
レンズ仕様	拡散
動作保証温度	-20~+60°C
定格寿命	50,000h
適合電源	NPW250-50

※照明器具の消費電力はJIS C 8105-3の試験方法による。

電源仕様

型式	NPW250-50
質量	800g
入力電圧	AC100V~AC242V
電源周波数	50Hz/60Hz
入力電流	0.50A(100V) 0.25A(200V)
出力電圧	DC43V
IP保護等級	IP67
適合規格	PSE適合



番号	名称	材質	板厚
①	放熱板	ラヒーマ [●] 放熱PC樹脂	
②	レンズ	PC	
③	口金接続部	PBT	

※ラヒーマ[●]は帝人株式会社の登録商標です。

- 【注意】
- ・本製品の分解、改造は絶対に行わないでください。
 - ・目に悪影響を及ぼす恐れがありますので、長時間直視するのはおやめください。
 - ・取付け、取外し、清掃時は必ず電源を切ってください。
 - ・ランプはソケットに確実に取付けてください。
 - ・投光器のような斜め方向への設置は行わずに、垂直方向へ取付けてください。
 - ・必ず器具本体の放熱が十分に行える環境でご使用ください。
 - ・光源本体のレンズ面の高さがセード内部に位置しない状態で、かつ、セードと光源本体周囲の隙間が50mm以上空いている状態でご使用ください。

±GENERAL TOLERANCE:		DEBURR AND BREAK SHARP EDGES		DO NOT SCALE DRAWING	
L: 6	±0.05	<p style="text-align: center;">ニイヌマ株式会社</p> <p style="text-align: center;">MODEL No. VS400-250-50HK</p> <p style="text-align: center;">MODEL クレア[●]高天井LED【Value PLUS】250</p> <p style="text-align: center;">PARTS NAME 口金タイプ</p>			
6 < L: 30	±0.1				
30 < L: 80	±0.15				
80 < L:	±0.2				
FINISH SYMBOL		MATERIAL:		DWG NO. VS400-250-50HK-BCA	
ニイヌマ	▽	▽	▽	A3	
JIS	▽	▽	▽	UNIT: mm	
DRAWN		NAME		DATE: 2017.05.23	
PLANNED		FINISH		REVISION A	
APPROVED		DATE: 2017.05.23		SCALE:1:3	
				SHEET 1 OF 1	

1 2 3 4 5 6 7 8