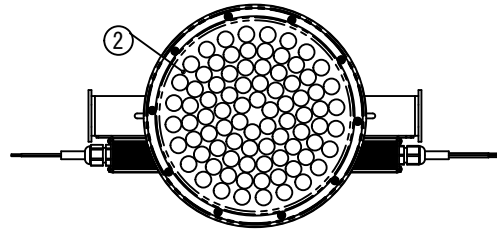
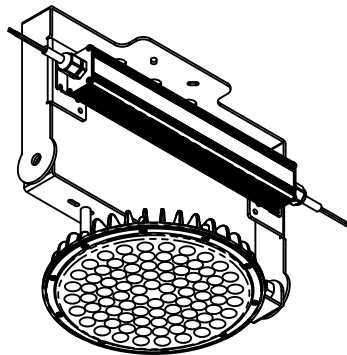
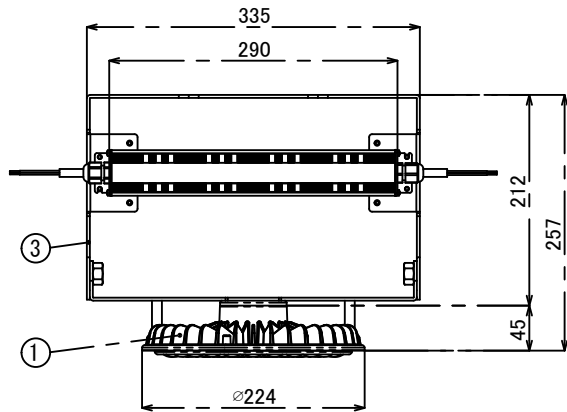
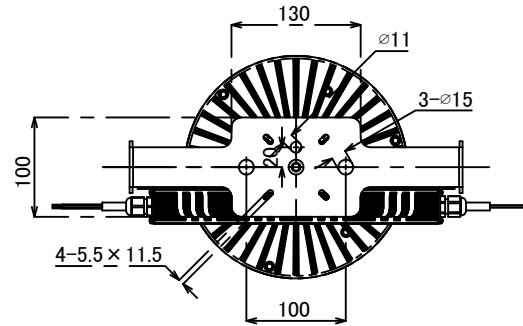


照射面



裏面



本体仕様	
型式	VTU-400-50YT
質量	2,490g (電源含む)
入力電圧	DC43V
消費電力	90W
全光束	10200lm
固有エネルギー消費効率	113.3lm/W
力率	99%
相関色温度	5,000K
平均演色評価数	Ra70
配光角度	100°
レンズ仕様	透明
動作保証温度	-20~+60°C
定格寿命	50,000h
適合電源	NPW400-90

※照明器具の消費電力はJIS C 8105-30の試験方法による。

電源仕様

型式	NPW400-90
質量	960g
入力電圧	AC100V~AC242V
電源周波数	50Hz/60Hz
入力電流	0.90A(100V) 0.45A(200V)
出力電圧	DC43V
IP保護等級	IP67
適合規格	PSE適合



番号	名称	材質	板厚
①	放熱板	マグネシウム合金	
②	レンズ	PC	
③	アーム	AL	3t

- 【注意】
- 本製品の分解、改造は絶対に行わないでください。
  - 目に悪影響を及ぼす恐れがありますので、長時間直視するのはおやめください。
  - 取付け、取外し、清掃時は必ず電源を切ってください。

±GENERAL TOLERANCE:		DEBURR AND BREAK SHARP EDGES		DO NOT SCALE DRAWING	
L = 6	±0.05	ニイマ株式会社			
6 < L = 30	±0.1				
30 < L = 80	±0.15				
80 < L	±0.2				
FINISH SYMBOL		MODEL No.	MODEL		
ニイマ	▽ ▽ ▹ ▸ ▹ ▸ ▹ ▸	VTU-400-50YT		クレア® 高天井LED【Value PLUS】400	
JIS	▽ ▽ ▹ ▸ ▹ ▸ ▹ ▸	MATERIAL:		PARTS NAME	
				吊下げ型アームタイプ	
		FINISH:		DWG NO.	
DRAWN				VTU-400-50YT-CCB	
PLANNED				A3	
APPROVED		DATE: 2017.05.23		UNIT: mm	
		REVISION		SCALE:1:5	
				SHEET 1 OF 1	