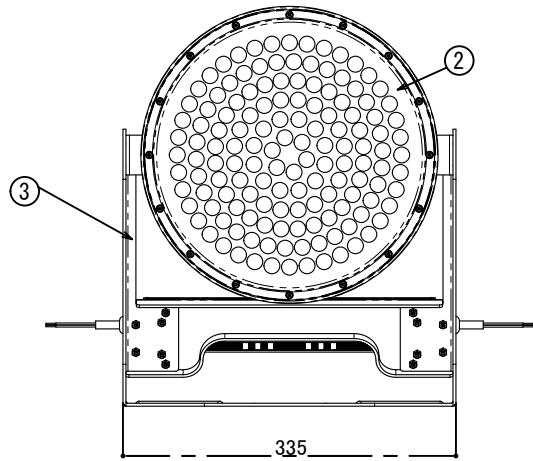
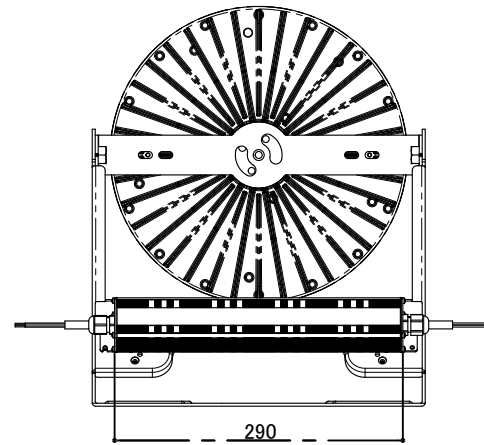


照射面

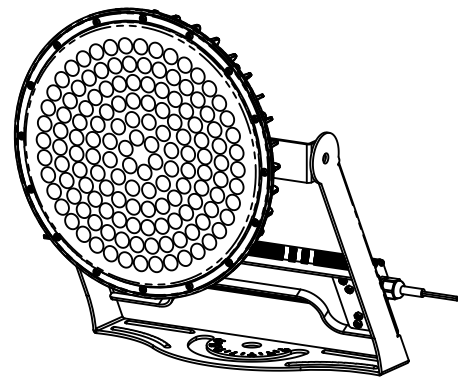
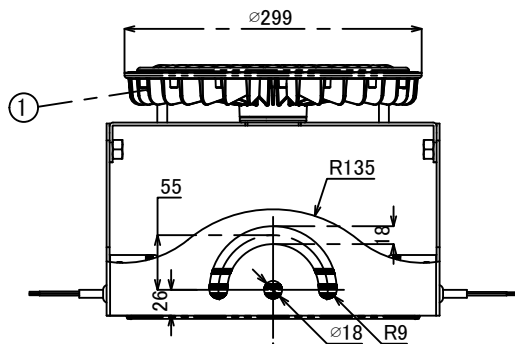


裏面



本体仕様	
型式	VNA-700-50YK
質量	3,360g (電源含む)
入力電圧	DC43V
消費電力	150W
全光束	16600lm
固有エネルギー消費効率	110.7lm/W
力率	99%
相関色温度	5,000K
平均演色評価数	Ra70
配光角度	150°
レンズ仕様	拡散
動作保証温度	-20~+60°C
定格寿命	50,000h
適合電源	NPW700-150

※照明器具の消費電力はJIS C 8105-30の試験方法による。



電源仕様	
型式	NPW700-150
質量	960g
入力電圧	AC100V~AC242V
電源周波数	50Hz/60Hz
入力電流	1.50A(100V) 0.75A(200V)
出力電圧	DC43V
IP保護等級	IP67
適合規格	PSE適合

番号	名称	材質	板厚
①	放熱板	マグネシウム合金	
②	レンズ	PC	
③	アーム	AL	3t

- 【注意】
- 本製品の分解、改造は絶対に行わないでください。
  - 目に悪影響を及ぼす恐れがありますので、長時間直視するのはおやめください。
  - 取付け、取外し、清掃時は必ず電源を切ってください。

±GENERAL TOLERANCE:		DEBURR AND BREAK SHARP EDGES		DO NOT SCALE DRAWING	
L	6 ±0.05	ニイヌマ株式会社 MODEL No. VNA-700-50YK MODEL クレア®高天井LED【Value PLUS】700 PARTS NAME 投光器型アームタイプ			
6 < L	30 ±0.1				
30 < L	80 ±0.15				
80 < L	±0.2				
FINISH SYMBOL		MATERIAL:		DWG NO.	
ニイヌマ	▽	▽	▽	VNA-700-50YK-CCB	
JIS	▽	▽	▽	A3	
DRAWN		NAME		DATE: 2017.05.23	
PLANNED		FINISH		REVISION	
APPROVED		DATE: 2017.05.23		SCALE:1:5	
				SHEET 1 OF 1	