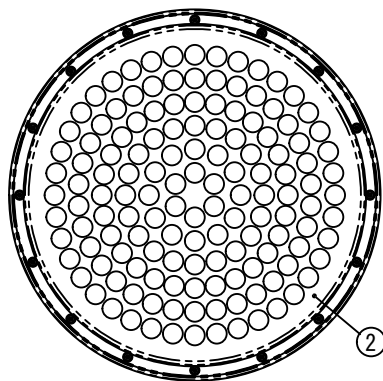
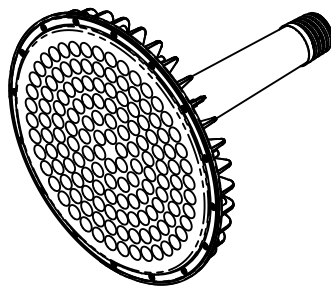
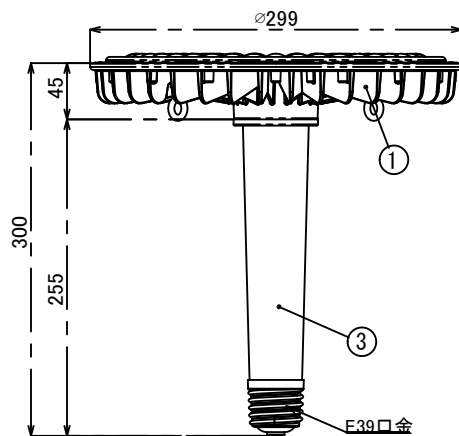
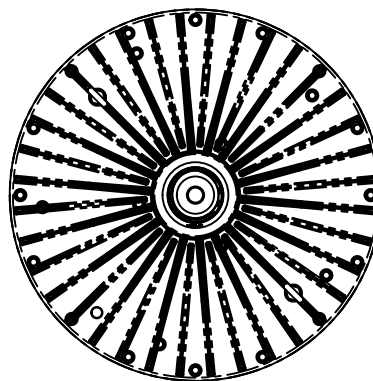


照射面



裏面

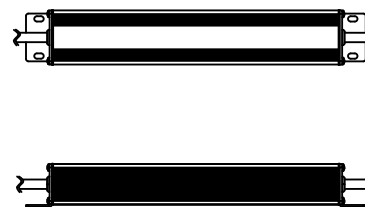


本体仕様	
型式	VS300-700-50YK
質量	1,550g
入力電圧	DC43V
消費電力	150W
全光束	16600lm
固有エネルギー消費効率	110.7lm/W
力率	99%
相関色温度	5,000K
平均演色評価数	Ra70
口金	E39
口金仕様	300mm
配光角度	150°
レンズ仕様	拡散
動作保証温度	-20~+60°C
定格寿命	50,000h
適合電源	NPW700-150

※照明器具の消費電力はJIS C 8105-3の試験方法による。

電源仕様

型式	NPW700-150
質量	960g
入力電圧	AC100V~AC242V
電源周波数	50Hz/60Hz
入力電流	1.50A(100V) 0.75A(200V)
出力電圧	DC43V
IP保護等級	IP67
適合規格	PSE適合



- 【注意】
- 本製品の分解、改造は絶対にしないでください。
  - 目に悪影響を及ぼす恐れがありますので、長時間直視するのはおやめください。
  - 取付け、取外し、清掃時は必ず電源を切ってください。
  - ランプはソケットに確実に取付けてください。
  - 投光器のような斜め方向への設置は行わずに、垂直方向へ取付けてください。
  - 必ず器具本体の放熱が十分に行える環境でご使用ください。
  - 光源本体のレンズ面の高さがセード内部に位置しない状態で、かつ、セードと光源本体周囲の隙間が50mm以上空いている状態でご使用ください。

番号	名称	材質	板厚
①	放熱板	マグネシウム合金	
②	レンズ	PC	
③	口金接続部	PBT	

±GENERAL TOLERANCE:		DEBURR AND BREAK SHARP EDGES		DO NOT SCALE DRAWING									
L = 6	±0.05	<table border="1"> <thead> <tr> <th colspan="2">ニイヌマ株式会社</th> </tr> </thead> <tbody> <tr> <td>MODEL No.</td> <td>VS300-700-50YK</td> </tr> <tr> <td>MODEL</td> <td>クレア® 高天井LED【Value PLUS】700</td> </tr> <tr> <td>PARTS NAME</td> <td>口金タイプ</td> </tr> </tbody> </table>				ニイヌマ株式会社		MODEL No.	VS300-700-50YK	MODEL	クレア® 高天井LED【Value PLUS】700	PARTS NAME	口金タイプ
ニイヌマ株式会社													
MODEL No.	VS300-700-50YK												
MODEL	クレア® 高天井LED【Value PLUS】700												
PARTS NAME	口金タイプ												
6 < L = 30	±0.1												
30 < L = 80	±0.15												
80 < L	±0.2												
FINISH SYMBOL		MATERIAL:		DWG NO.									
ニイヌマ	▽	▽	▽	VS300-700-50YK-CCB									
JIS	▽	▽	▽	A3									
DRAWN		FINISH:		REVISION									
PLANNED		DATE: 2017.05.23		SCALE:1:4									
APPROVED		SHEET 1 OF 1		UNIT: mm									