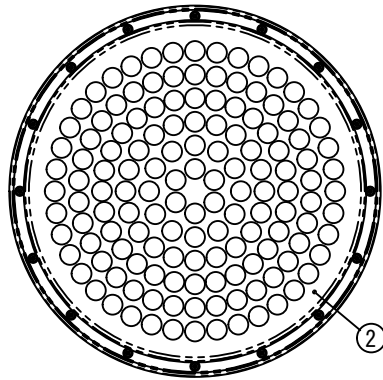
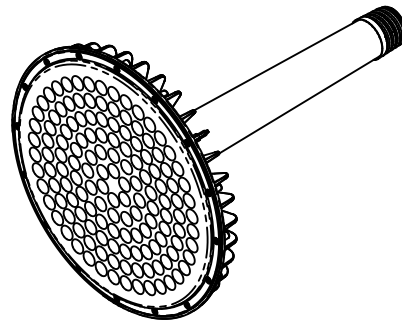
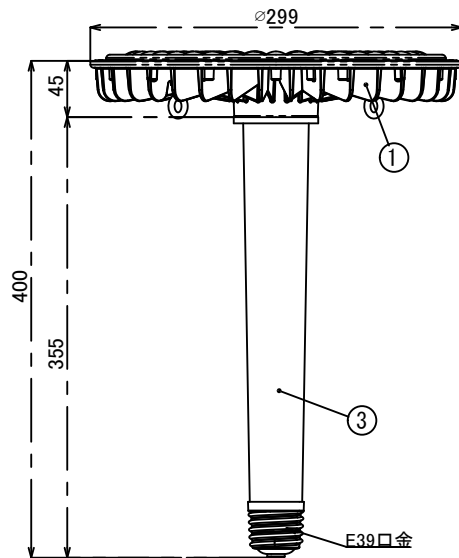
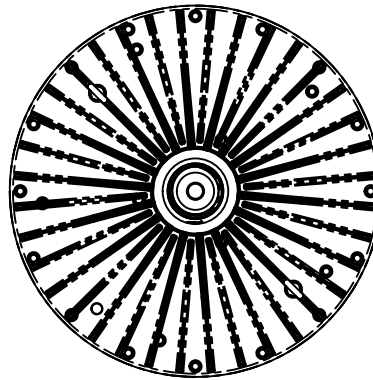


照射面



裏面

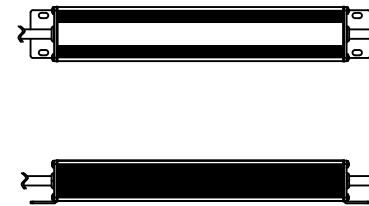


本体仕様	
型式	VS400-700-50YT
質量	1,610g
入力電圧	DC43V
消費電力	150W
全光束	17000lm
固有エネルギー消費効率	113.3lm/W
力率	99%
相関色温度	5,000K
平均演色評価数	Ra70
口金	E39
口金仕様	400mm
配光角度	100°
レンズ仕様	透明
動作保証温度	-20~+60°C
定格寿命	50,000h
適合電源	NPW700-150

※照明器具の消費電力はJIS C 8105-3の試験方法による。

電源仕様

型式	NPW700-150
質量	960g
入力電圧	AC100V~AC242V
電源周波数	50Hz/60Hz
入力電流	1.50A(100V) 0.75A(200V)
出力電圧	DC43V
IP保護等級	IP67
適合規格	PSE適合



- 【注意】
- ・本製品の分解、改造は絶対にしないでください。
 - ・目に悪影響を及ぼす恐れがありますので、長時間直視するのはおやめください。
 - ・取付け、取外し、清掃時は必ず電源を切ってください。
 - ・ランプはソケットに確実に取付けてください。
 - ・投光器のような斜め方向への設置は行わずに、垂直方向へ取付けてください。
 - ・必ず器具本体の放熱が十分に行える環境でご使用ください。
 - ・光源本体のレンズ面の高さがセード内部に位置しない状態で、かつ、セードと光源本体周囲の隙間が50mm以上空いている状態でご使用ください。

番号	名称	材質	板厚
①	放熱板	マグネシウム合金	
②	レンズ	PC	
③	口金接続部	PBT	

±GENERAL TOLERANCE:		DEBURR AND BREAK SHARP EDGES		DO NOT SCALE DRAWING	
L	6	±0.05			
6 < L	30	±0.1			
30 < L	80	±0.15			
80 < L		±0.2			
FINISH SYMBOL		MODEL No.		MODEL	
ニイスマ	▽	▽	▽	VS400-700-50YT	クレア®高天井LED【Value PLUS】700
JIS	▽	▽	▽	PARTS NAME	
				口金タイプ	
DRAWN		NAME		DWG NO.	
PLANNED				VS400-700-50YT-CCA	
APPROVED		FINISH:		A3	
		DATE: 2017.02.28		UNIT: mm	
		REVISION		SCALE:1:4	
				SHEET 1 OF 1	