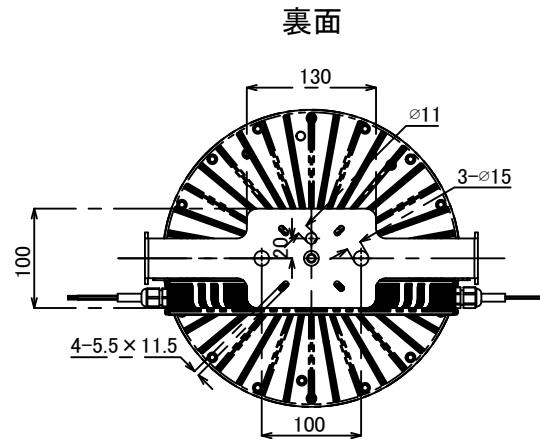
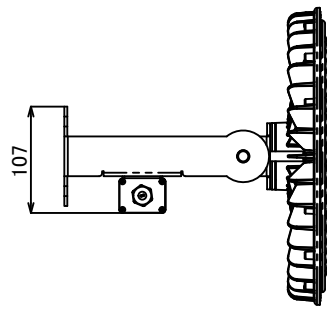


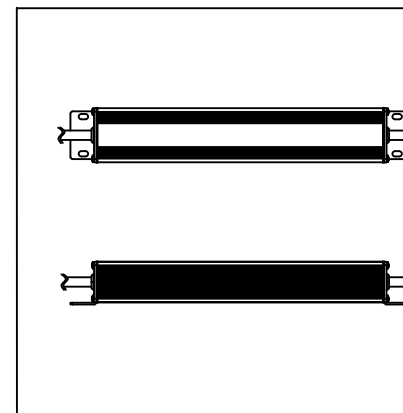
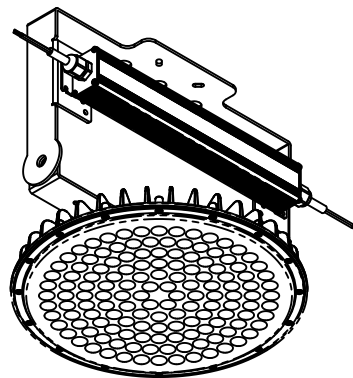
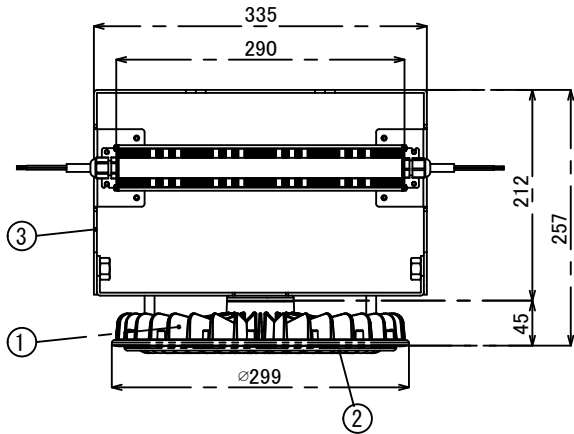
照射面



裏面

本体仕様	
型式	VTU-700-50YT
質量	3.040g (電源含む)
入力電圧	DC43V
消費電力	150W
全光束	17000lm
固有エネルギー消費効率	113.3lm/W
力率	99%
相関色温度	5.000K
平均演色評価数	Ra70
配光角度	100°
レンズ仕様	透明
動作保証温度	-20~+60°C
定格寿命	50,000h
適合電源	NPW700-150

※照明器具の消費電力はJIS C 8105-30の試験方法による。



電源仕様	
型式	NPW700-150
質量	960g
入力電圧	AC100V~AC242V
電源周波数	50Hz/60Hz
入力電流	1.50A(100V) 0.75A(200V)
出力電圧	DC43V
IP保護等級	IP67
適合規格	PSE適合

番号	名称	材質	板厚
①	放熱板	マグネシウム合金	
②	レンズ	PC	
③	アーム	AL	3t

【注意】  
 ・本製品の分解、改造は絶対に行わないでください。  
 ・目に悪影響を及ぼす恐れがありますので、長時間直視するのはおやめください。  
 ・取付け、取外し、清掃時は必ず電源を切ってください。

± GENERAL TOLERANCE:		DEBURR AND BREAK SHARP EDGES		DO NOT SCALE DRAWING	
L	6	±0.05			
6 < L	30	±0.1			
30 < L	80	±0.15			
80 < L		±0.2			
FINISH SYMBOL		MODEL No.		MODEL	
ニイマ	▽	▽	VTU-700-50YT		クレア®高天井LED【Value PLUS】700
JIS	▽	▽	MATERIAL:		PARTS NAME
				吊下げ型アームタイプ	
DRAWN		NAME		DWG NO.	
PLANNED		FINISH		VTU-700-50YT-CCA	
APPROVED		DATE: 2017.02.28		A3	
		REVISION		SCALE:1:5	
		SHEET 1 OF 1		UNIT: mm	