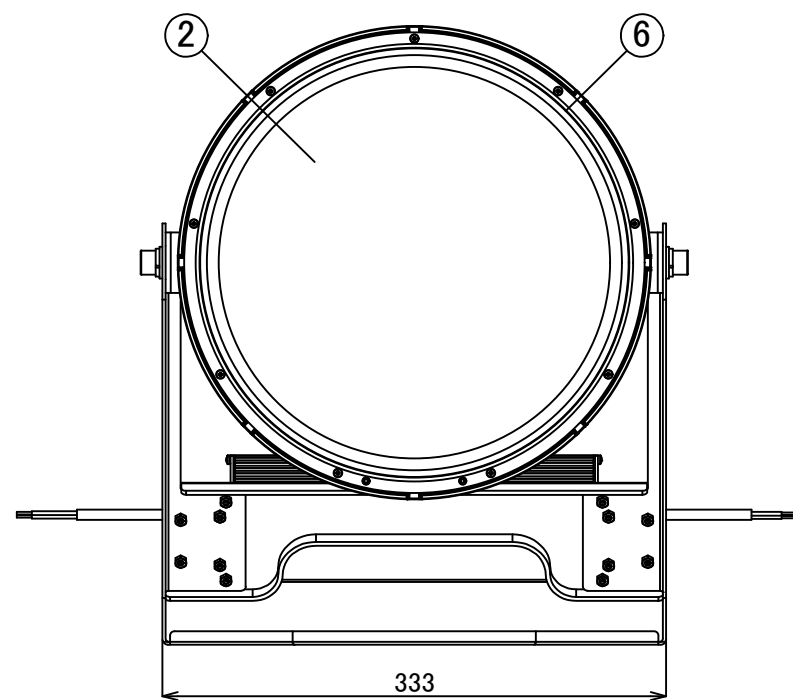
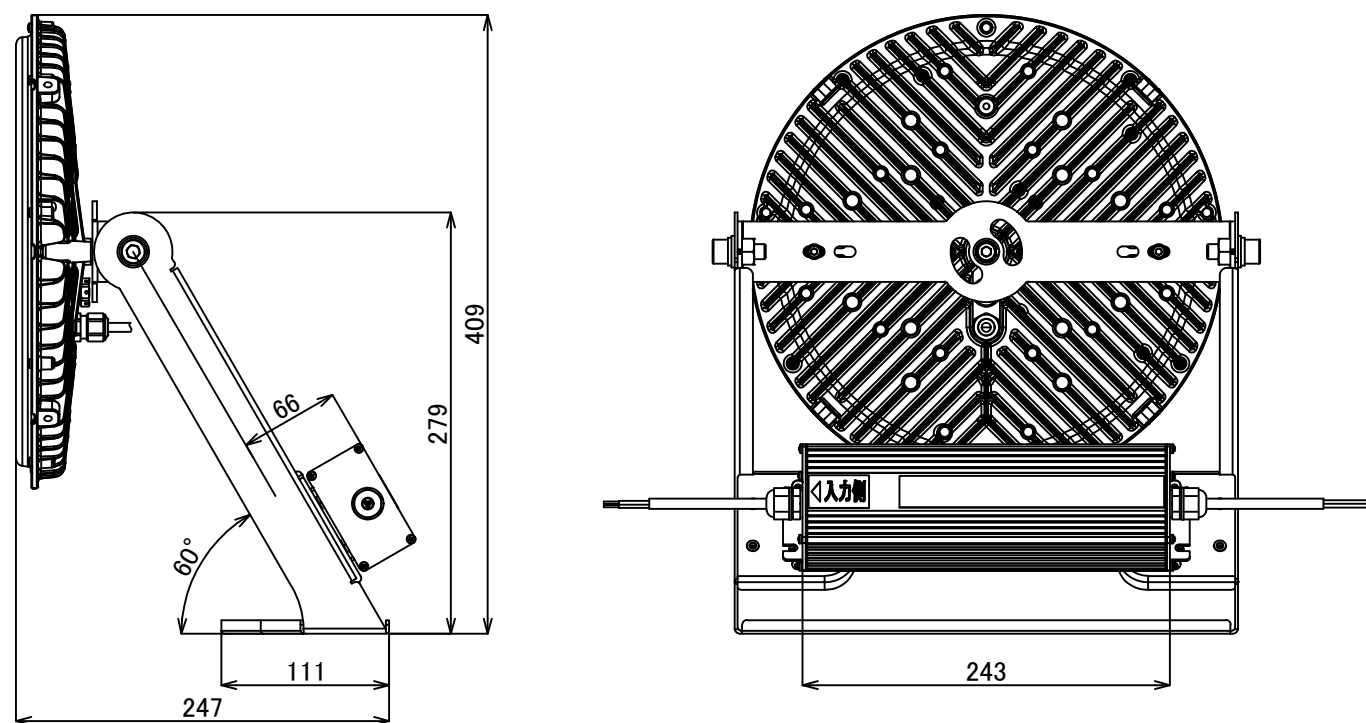


照射面

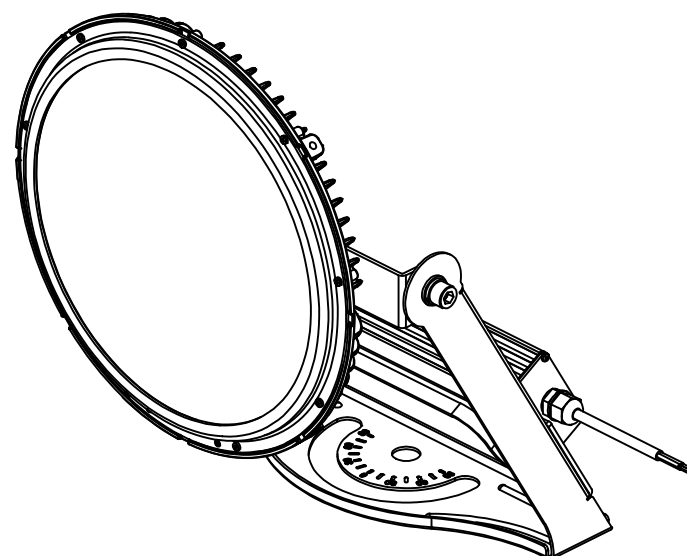
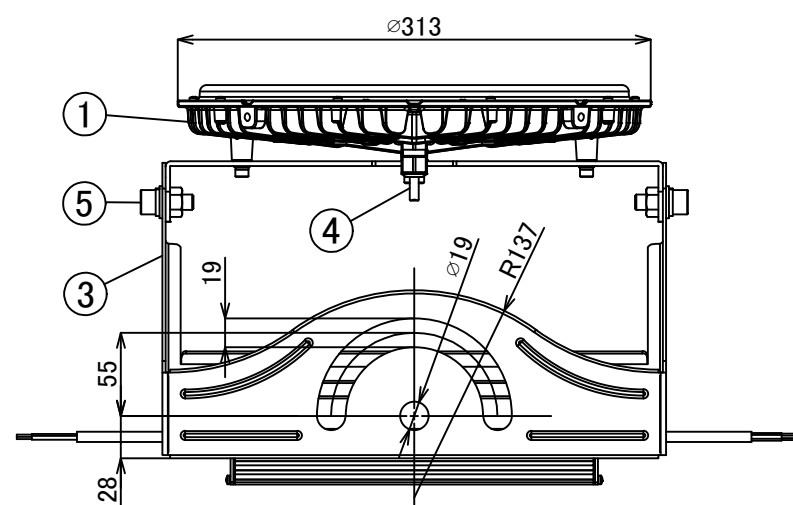


裏面



本体仕様	
型式	AZNA-700-50RT
質量	5,310g(電源含む)
入力電圧	DC42V
消費電力	143.0W
全光束	25,240 lm
固有エネルギー消費効率	176.5 lm/W
力率	TYP 0.99 100Vac TYP 0.95 200Vac
相関色温度	5,000K
平均演色評価数	Ra80
配光角度	120°
レンズ仕様	透明
動作保証温度	-30°C~+60°C
定格寿命	60,000h
IP保護等級	IP65
適合電源	NSP700-150

※照明器具の消費電力はJIS C 8105-3試験方法による。



電源仕様

電源仕様	
型式	NSP700-150
質量	1,400g
入力電圧	AC100V-AC254V
電源周波数	50Hz/60Hz
入力電流	1.46A(100V) 0.73A(200V)
出力電圧/電流	DC42V/3.41A
動作保証温度	-30°C~+60°C
IP保護等級	IP67
適合規格	PSE

【ケーブル長】
入力側:300mm
出力側:300mm
※詳細寸法は電源承認図を参照ください。

【注意】

- ・本製品の分解、改造は絶対に行わないでください。
- ・目に悪影響を及ぼす恐れがありますので、長時間直視するのはおやめください。
- ・取付け、取外し、清掃時は必ず電源を切ってください。

番号	名称	材質	備考	品名
①	放熱板	マグネシウム合金		クリア® 高天井LED【OIL】700
②	レンズ	強化ガラス		
③	アーム	ZAM	2t	製品型式 AZNA-700-50RT
④	発光部側ケーブル	H05SS-F 2C×0.75mm ²	φ6.0±0.3 600mm	
⑤	六角穴付きキャップボルト	M10(適合レンチサイズ 8mm)		取付種別 投射器型
⑥	レンズカバー固定金具	AL		
				ニイヌマ株式会社