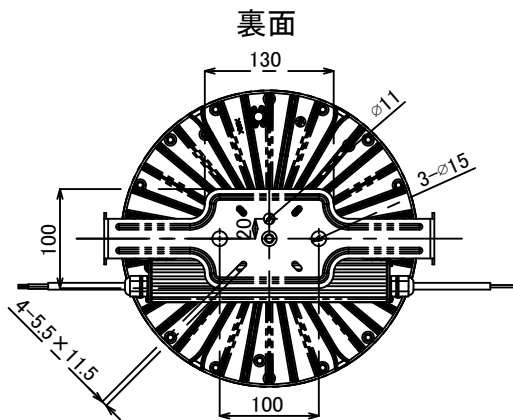
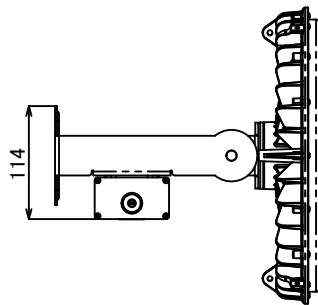
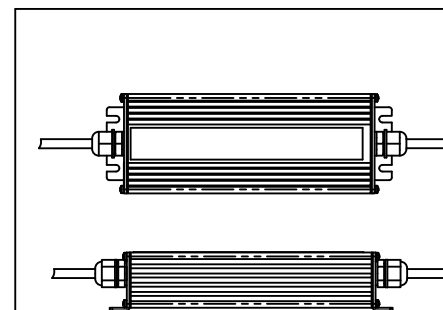
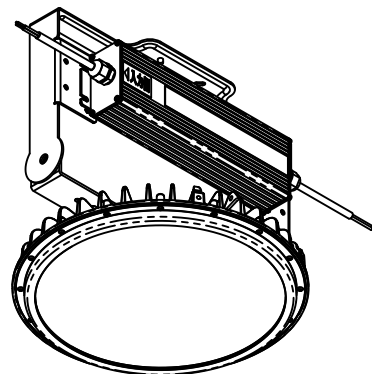
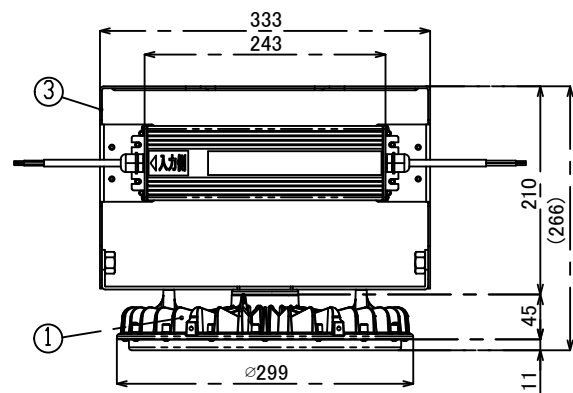


照射面



裏面



本体仕様	
型式	AZTU-700-50RT
質量	4,390g
入力電圧	DC42V
消費電力	153.1W
全光束	23700lm
固有エネルギー消費効率	154.8lm
力率	97%
相関色温度	5,000K
平均演色評価数	Ra80
配光角度	120°
レンズ仕様	透明
動作保証温度	-30°C~60°C
定格寿命	60,000h
IP保護等級	IP65
適合電源	NSP700-150

※照明器具の消費電力はJIS C 8105-3試験方法による。

電源仕様	
型式	NSP700-150
質量	1,400g
定格電圧	AC100V/200V/220V
電源周波数	50Hz/60Hz
入力電流	1.50A(100V) 0.75A(200V)
出力電圧	DC42V
動作保証温度	-30°C~60°C
IP保護等級	IP67
適合規格	PSE適合

※照明部電線長さ: 800mm

材質: H05SS-F 2C×0.75mm²
外形: φ6.0±0.3

【注意】

- ・本製品の分解、改造は絶対にしないでください。
- ・目に悪影響を及ぼす恐れがありますので、長時間直視するはおやめください。
- ・取付け、取外し、清掃時は必ず電源を切ってください。

番号	名称	材質	板厚
①	放熱板	マグネシウム合金	
②	レンズ	耐熱強化ガラス	
③	アーム	ZAM	2t

± GENERAL TOLERANCE:		DEBURR AND BREAK SHARP EDGES		DO NOT SCALE DRAWING	
L > 6	±0.05				
6 < L ≤ 30	±0.1				
30 < L ≤ 80	±0.15				
80 < L	±0.2				
FINISH SYMBOL		MODEL No.		MODEL	
ニイスマ	▽	AZTU-700-50RT		クレア® 高天井LED【OIL】700	
JIS	▽	MATERIAL:		PARTS NAME	
				直付け型	
DRAWN		FINISH:		DWG NO.	
PLANNED				AZTU-700-50RT-BSC	
APPROVED		DATE: 2022.07.01		REVISION	
				SCALE:1:5	
				SHEET 1 OF 1	

A3

UNIT: mm