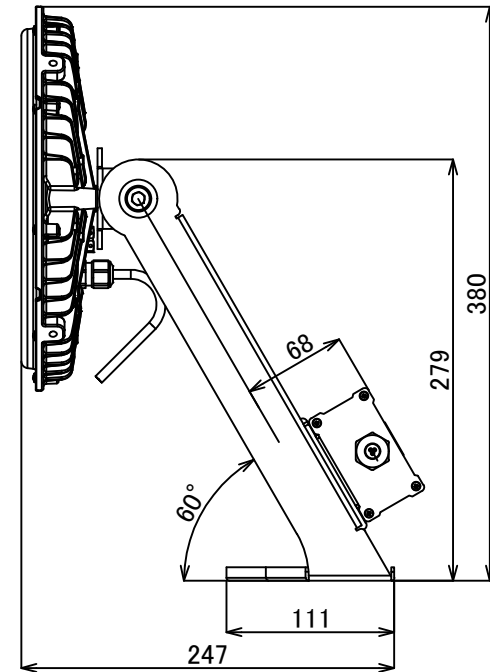
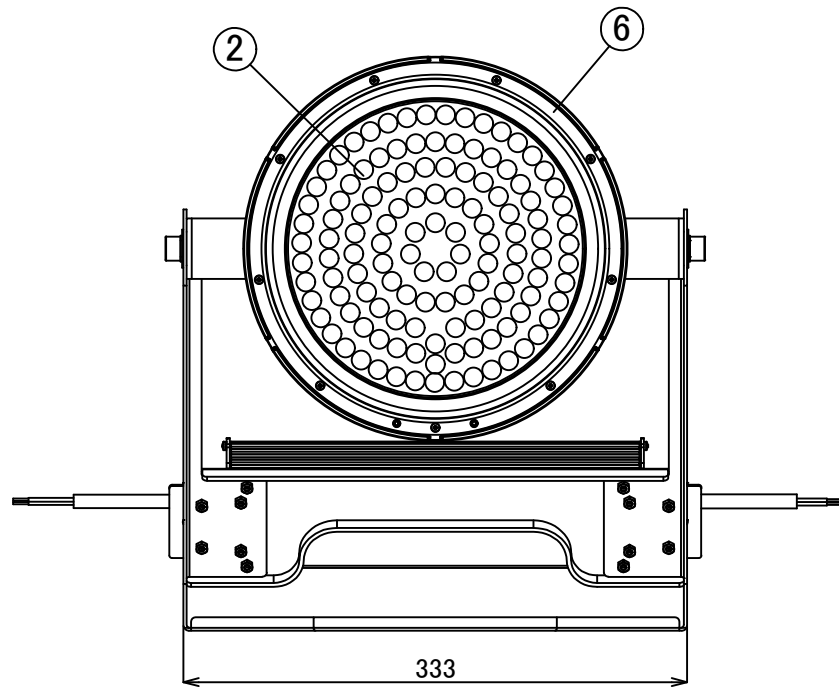
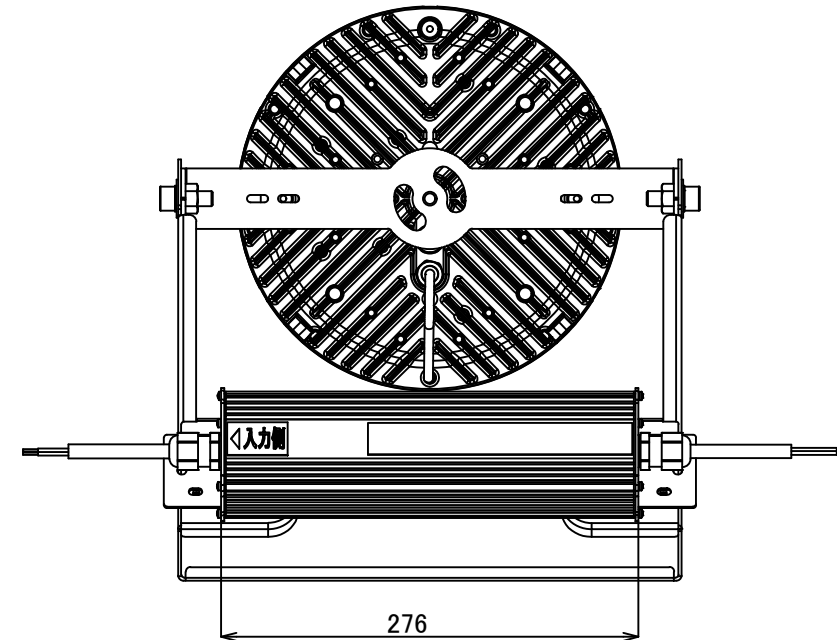


照射面

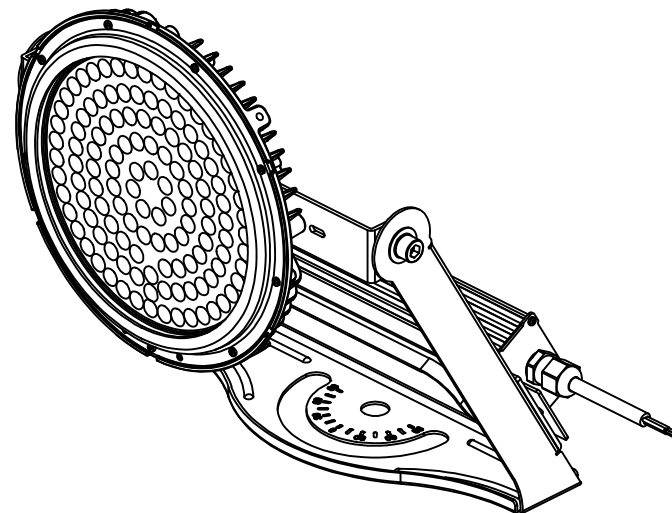
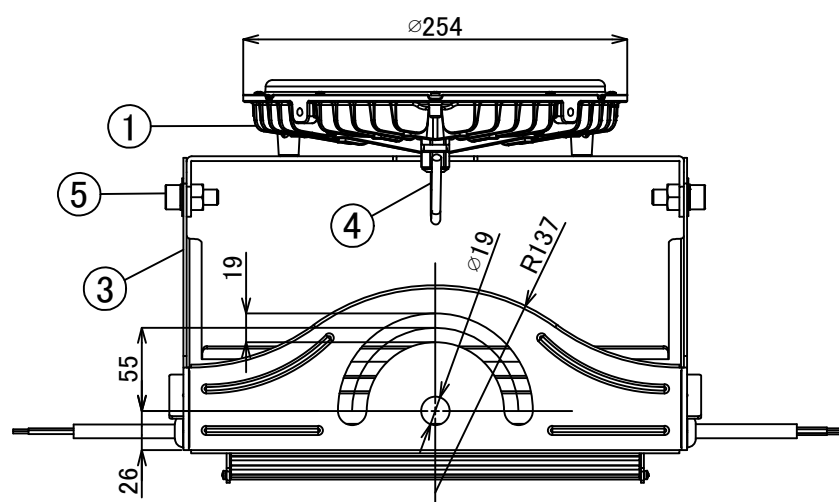


裏面



本体仕様	
型式	BENA-400A-50HT
質量	4,640g(電源含む)
入力電圧	DC41V
消費電力	87.2W
全光束	15,290 lm
固有エネルギー消費効率	175.3 lm/W
力率	TYP 0.99 100Vac TYP 0.95 200Vac
相関色温度	5,000K
平均演色評価数	Ra80
配光角度	85°
レンズ仕様	透明
動作保証温度	-30°C ~ +60°C
定格寿命	60,000h
IP保護等級	IP65
適合電源	NJ400-90

※照明器具の消費電力はJIS C 8105-3試験方法による。



電源仕様	
型式	NJ400-90
質量	1,550g
入力電圧	AC100V-AC254V
電源周波数	50Hz/60Hz
入力電流	0.90A(100V) 0.45A(200V)
出力電圧/電流	DC41V/2.04A
動作保証温度	-30°C ~ +60°C
IP保護等級	IP67
適合規格	PSE

【ケーブル長】
 入力側: 285mm
 出力側: 300mm
 ※詳細寸法は電源承認図を参照ください。

- 【注意】
- ・本製品の分解、改造は絶対に行わないでください。
 - ・目に悪影響を及ぼす恐れがありますので、長時間直視するのはおやめください。
 - ・取付け、取外し、清掃時は必ず電源を切ってください。

番号	名称	材質	備考	品名
①	放熱板	マグネシウム合金		クレア® 高天井LED【BRIGHT】400
②	レンズ	PC		
③	アーム	ZAM+粉体焼付塗装2回	2t	製品型式 BENA-400A-50HT
④	発光部側ケーブル	H05SS-F 2C×0.75mm ²	φ6.0±0.3 600mm	
⑤	六角穴付きキャップボルト	M10(適合レンチサイズ 8mm)		取付種別 重耐塩投光器型
⑥	レンズカバー固定金具	AL		
付属品	専用電源(ボルト付)・落下防止ワイヤー			ニイヌマ株式会社