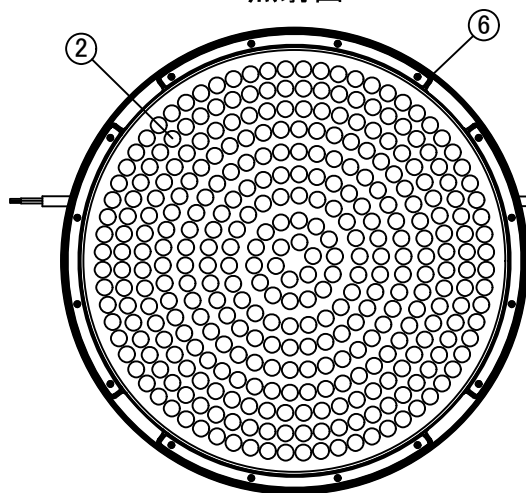


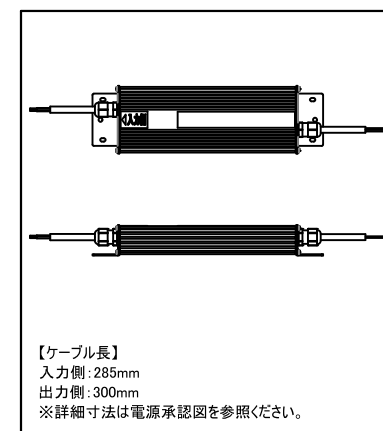
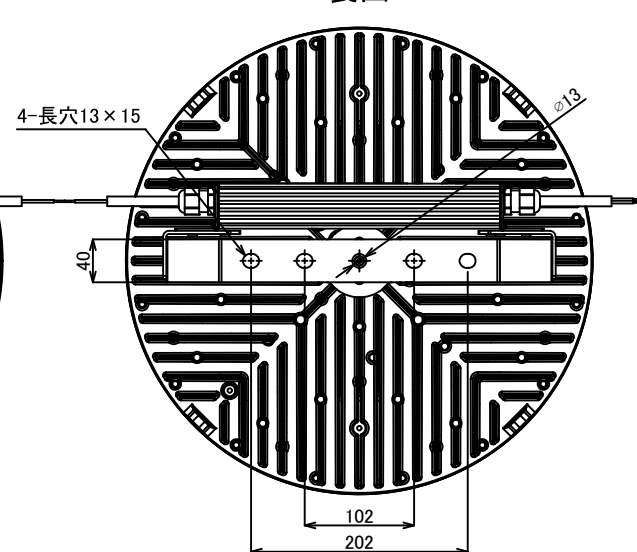
本体仕様	
型式	BETU-1000A-50SK
質量	7,160g(電源含む)
入力電圧	DC117V
消費電力	278.2W
全光束	43,890 lm
固有エネルギー消費効率	157.7 lm/W
力率	TYP 0.98 100Vac TYP 0.95 200Vac
関連色温度	5,000K
平均演色評価数	Ra80
配光角度	100°
レンズ仕様	乳白
動作保証温度	-30°C~+60°C
定格寿命	60,000h
IP保護等級	IP65
適合電源	NJ1000-300

※照明器具の消費電力はJIS C 8105-3試験方法による。

照射面



裏面



【ケーブル長】  
入力側: 285mm  
出力側: 300mm  
※詳細寸法は電源承認図を参照ください。

電源仕様	
型式	NJ1000-300
質量	2,000g
入力電圧	AC100V-AC254V
電源周波数	50Hz/60Hz
入力電流	2.83A(100V) 1.42A(200V)
出力電圧/電流	DC117V/2.24A
動作保証温度	-30°C~+60°C
IP保護等級	IP67
適合規格	PSE

【注意】  
・本製品の分解、改造は絶対に行わないでください。  
・目に悪影響を及ぼす恐れがありますので、長時間直視するのはおやめください。  
・取付け、取外し、清掃時は必ず電源を切ってください。

番号	名称	材質	備考	品名
①	放熱板	マグネシウム合金		クレア® 高天井LED【BRIGHT】1000
②	レンズ	PC		
③	アーム	SUS鋼材+粉体焼付塗装×2回	3t	製品型式 BETU-1000A-50SK
④	発光部側ケーブル	H05SS-F 2G×1.5mm <sup>2</sup>	φ7.8±0.3 600mm	
⑤	六角穴付きキャップボルト	M10(適合レンチサイズ 8mm)		取付種別 重耐塩直付型
⑥	レンズカバー固定金具	AL		
付属品	専用電源(ボルト付)・落下防止ワイヤー			ニイヌマ株式会社