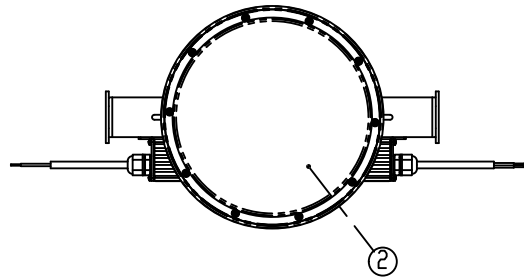
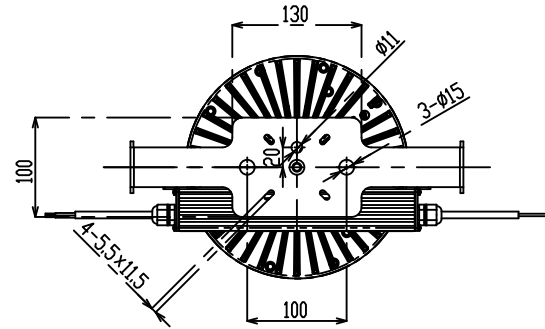


照射面

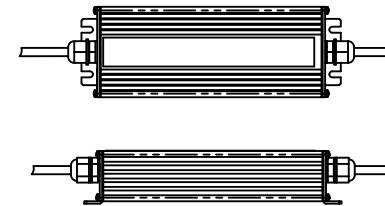
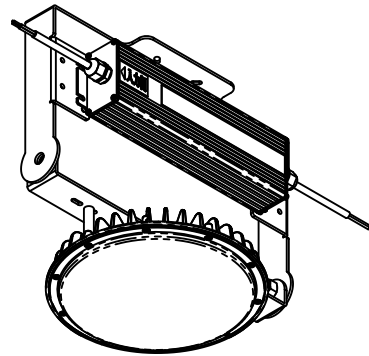
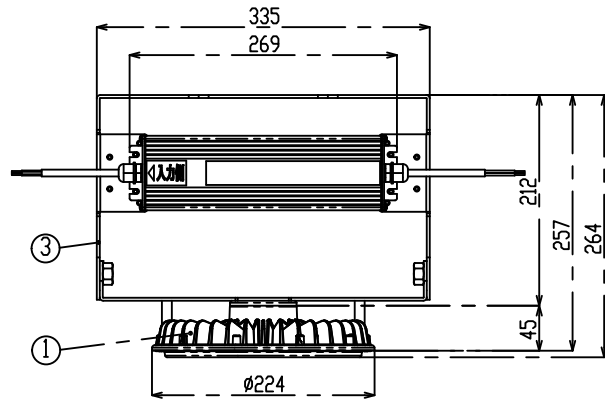


裏面



| 本体仕様 | |
|-------------|---------------|
| 型式 | BETU-400-50HK |
| 質量 | 2,940g (電源含む) |
| 入力電圧 | DC42V |
| 消費電力 | 89.6W |
| 全光束 | 13240lm |
| 固有エネルギー消費効率 | 147.7lm/W |
| 力率 | 99% |
| 相關色温度 | 5,000K |
| 平均演色評価数 | Ra80 |
| 配光角度 | 100° |
| レンズ仕様 | 乳白 |
| 動作保証温度 | -30~+60°C |
| 定格寿命 | 60,000h |
| IP保護等級 | IP65 |
| 適合電源 | NSP400-90 |

※照明器具の消費電力はJIS C 8105-3試験方法による。



| 電源仕様 | |
|--------|----------------------------|
| 型式 | NSP400-90 |
| 質量 | 1,400g |
| 定格電圧 | AC100V/200V/220V |
| 電源周波数 | 50Hz/60Hz |
| 入力電流 | 0.90A(100V) 0.45A(200V) |
| 出力電圧 | DC42V |
| IP保護等級 | IP67 |
| 適合規格 | PSE適合 |

※照明部電線長さ:800mm

材質: H05SS-F 2C×0.75mm²
外形: φ6.0±0.3

| 番号 | 名称 | 材質 | 板厚 |
|----|-----|-----------|----|
| ① | 放熱板 | マグネシウム合金 | |
| ② | レンズ | PC | |
| ③ | アーム | AL+粉体焼付塗装 | 3t |

- 【注意】
- ・本製品の分解、改造は絶対に行わないでください。
 - ・目に悪影響を及ぼす恐れがありますので、長時間直視するのをおやめください。
 - ・取付け、取外し、清掃時は必ず電源を切ってください。

| | | | | | | | | | | | | | |
|------------------------------|-------|---|---|----------------------------|--|---------|--|-------------------------|--|------------------------------|--|--------------------|--|
| ± GENERAL TOLERANCE: | | DEBURR AND BREAK SHARP EDGES | | DO NOT SCALE DRAWING | | | | | | | | | |
| L: 6 | ±0.05 | <table border="1"> <tr> <td colspan="2">ニイマ株式会社</td> </tr> <tr> <td colspan="2">MODEL No. BETU-400-50HK</td> </tr> <tr> <td colspan="2">MODEL クレア® 高天井LED【BRIGHT】400</td> </tr> <tr> <td colspan="2">PARTS NAME 重耐塩直付け型</td> </tr> </table> | | | | ニイマ株式会社 | | MODEL No. BETU-400-50HK | | MODEL クレア® 高天井LED【BRIGHT】400 | | PARTS NAME 重耐塩直付け型 | |
| ニイマ株式会社 | | | | | | | | | | | | | |
| MODEL No. BETU-400-50HK | | | | | | | | | | | | | |
| MODEL クレア® 高天井LED【BRIGHT】400 | | | | | | | | | | | | | |
| PARTS NAME 重耐塩直付け型 | | | | | | | | | | | | | |
| 6 < L: 30 | ±0.1 | | | | | | | | | | | | |
| 30 < L: 80 | ±0.15 | | | | | | | | | | | | |
| 80 < L | ±0.2 | | | | | | | | | | | | |
| FINISH SYMBOL | | MATERIAL: | | DWG NO. 5BETU-400-50HK-DSA | | | | | | | | | |
| ニイマ | ▽ | ▽ | ▽ | A3 | | | | | | | | | |
| JIS | ▽ | ▽ | ▽ | UNIT: mm | | | | | | | | | |
| DRAWN | | NAME | | DATE: 2019.06.28 | | | | | | | | | |
| PLANNED | | FINISH | | REVISION B | | | | | | | | | |
| APPROVED | | DATE: 2019.06.28 | | SCALE:1:5 | | | | | | | | | |
| | | | | SHEET 1 OF 1 | | | | | | | | | |