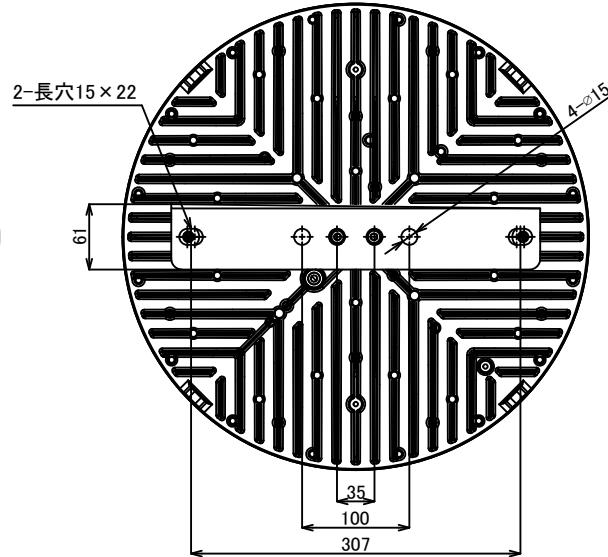
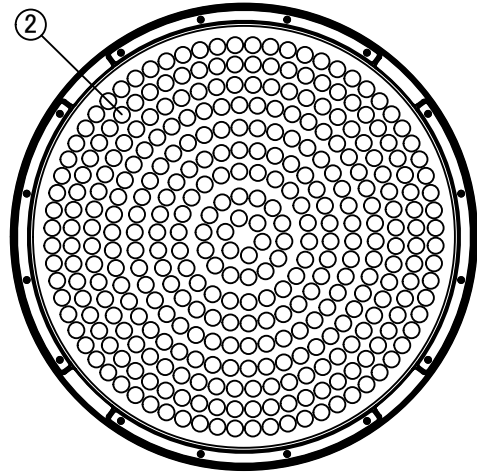


照射面

裏面



本体仕様	
型式	BKU-1000-50ST
質量	5,090g
入力電圧	DC125V
消費電力	278.2W
全光束	48,910 lm
固有エネルギー消費効率	175.8 lm/W
力率	TYP 0.99 100Vac TYP 0.95 200Vac
関連色温度	5,000K
平均演色評価数	Ra80
配光角度	50°
レンズ仕様	透明
動作保証温度	-30°C~+60°C
定格寿命	60,000h
IP保護等級	IP65
適合電源	NSPB1000-300

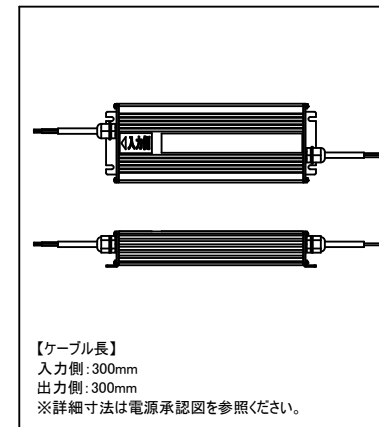
※照明器具の消費電力はJIS C 8105-3試験方法による。

- 【試験規格】
- 衝撃試験: 25G 計1500回 各方向250回
: 50G 計18回 各方向3回
規格: JIS C 60068-2-27
 - 振動試験: 振動数範囲 10Hz~150Hz
: 加速度 20m/s²
: 各軸方向の掃引サイクル数 20
規格: JIS C 60068-2-6

- 【注意】
- 本製品の分解、改造は絶対に行わないでください。
 - 目に悪影響を及ぼす恐れがありますので、長時間直視するのはおやめください。
 - 取付け、取外し、清掃時は必ず電源を切ってください。

・(一社)日本照明工業会「照明器具の耐震設計、施工ガイドライン」に対応

	一般の施設	特定の施設	
		右記以外	特定天井に設置
一般照明器具 (重要照明器具以外)	耐震クラスB 設計水平震度: 1.0 設計鉛直震度: 0.5 落下回避	耐震クラスA 設計水平震度: 1.5 設計鉛直震度: 0.75 限定された機能維持	耐震クラスS2 設計水平震度: 2.2 設計鉛直震度: 1.1 限定された機能維持
クレーン対応型	○	○	○



【ケーブル長】
入力側: 300mm
出力側: 300mm
※詳細寸法は電源承認図を参照ください。

電源仕様	
型式	NSPB1000-300
質量	1,800g
入力電圧	AC100V-254V
電源周波数	50Hz/60Hz
入力電流	2.83A(100V) 1.42A(200V)
出力電圧/電流	DC125V/2.24A
動作保証温度	-30°C~+60°C
IP保護等級	IP67
適合規格	PSE

番号	名称	材質	備考	品名
①	放熱板	マグネシウム合金		クレーン 高天井LED【BRIGHT】1000
②	レンズ	PC		
③	アーム	SUS304	3t	
④	発光部側ケーブル	H05SS-F 2C×1.5mm ²	φ7.8±0.3 600mm	
				製品型式
				BKU-1000-50ST
				取付種別
				クレーン対応型
				ニイマ株式会社