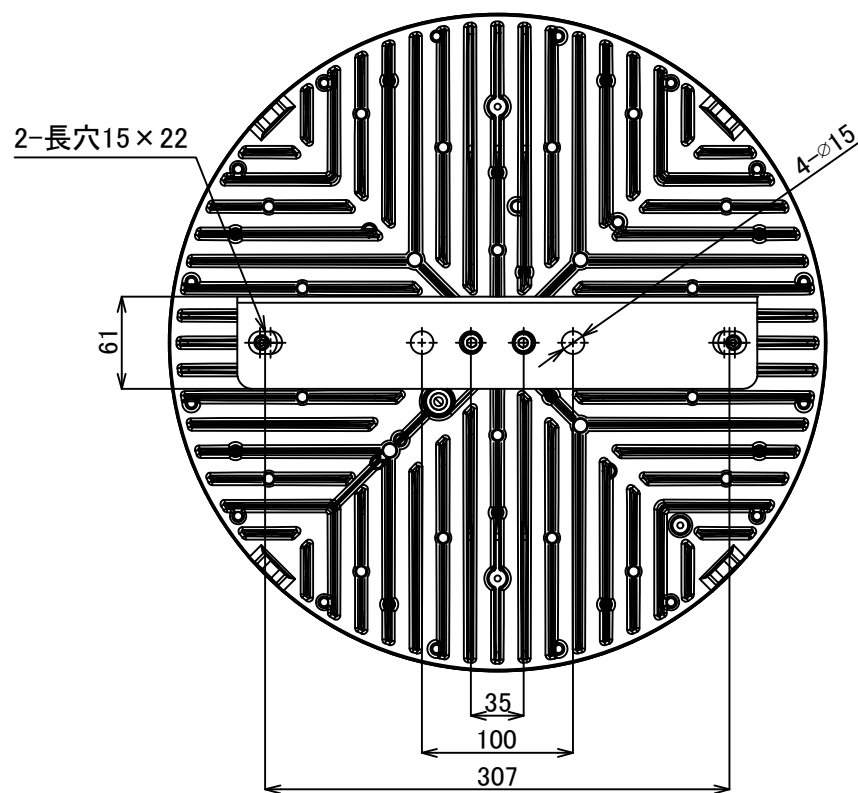
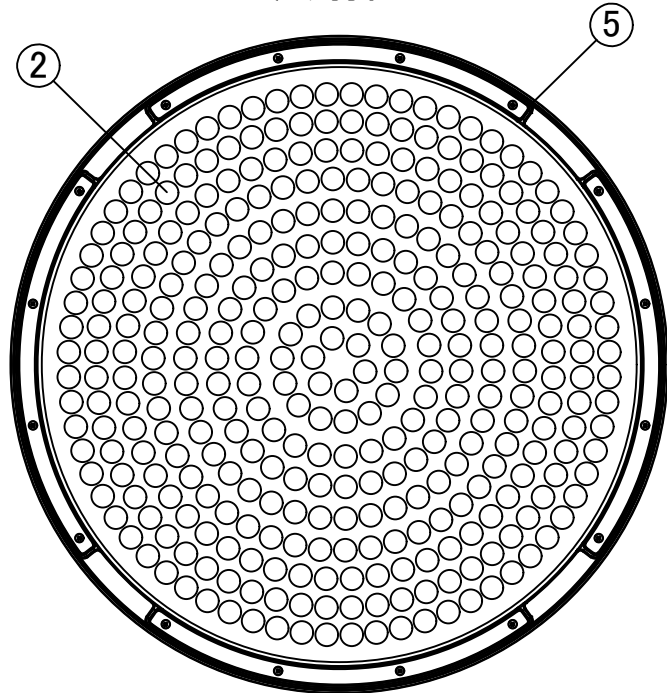


照射面

裏面



本体仕様	
型式	BKU-1000A-50SK
質量	5,090g
入力電圧	DC117V
消費電力	278.2W
全光束	43,890 lm
固有エネルギー消費効率	157.7 lm/W
力率	TYP 0.99 100Vac TYP 0.95 200Vac
相関色温度	5,000K
平均演色評価数	Ra80
配光角度	100°
レンズ仕様	乳白
動作保証温度	-30°C~+60°C
定格寿命	60,000h
IP保護等級	IP65
適合電源	NJ1000-300

※照明器具の消費電力はJIS C 8105-3試験方法による。

電源仕様

	型式	NJ1000-300
	質量	2,000g
	入力電圧	AC100V-AC254V
	電源周波数	50Hz/60Hz
	入力電流	2.83A(100V) 1.42A(200V)
	出力電圧/電流	DC117V/2.24A
	動作保証温度	-30°C~+60°C
	IP保護等級	IP67
	適合規格	PSE

【ケーブル長】
 入力側: 285mm
 出力側: 300mm
 ※詳細寸法は電源承認図を参照ください。

- 【試験規格】
- 衝撃試験: 25G 計1500回 各方向250回
: 50G 計18回 各方向3回
規格: JIS C 60068-2-27
 - 振動試験: 振動数範囲 10Hz~150Hz
: 加速度 20m/s²
: 各軸方向の掃引サイクル数 20
規格: JIS C 60068-2-6

- 【注意】
- 本製品の分解、改造は絶対に行わないでください。
 - 目に悪影響を及ぼす恐れがありますので、長時間直視するのはおやめください。
 - 取付け、取外し、清掃時は必ず電源を切ってください。

・(一社)日本照明工業会「照明器具の耐震設計、施工ガイドライン」に対応

	一般の施設	特定の施設	
		右記以外	特定天井に設置
一般照明器具 (重要照明器具以外)	耐震クラスB 設計水平震度: 1.0 設計鉛直震度: 0.5 落下回避	耐震クラスA 設計水平震度: 1.5 設計鉛直震度: 0.75 限定された機能維持	耐震クラスS2 設計水平震度: 2.2 設計鉛直震度: 1.1 限定された機能維持
クレーン対応型	○	○	○

番号	名称	材質	備考	品名
①	放熱板	マグネシウム合金		クレーン® 高天井LED【BRIGHT】1000
②	レンズ	PC		
③	アーム	SUS鋼材	3t	製品型式 BKU-1000A-50SK
④	発光部側ケーブル	H05SS-F 2C×1.5mm ²	φ7.8±0.3 600mm	
⑤	レンズカバー固定金具	AL		取付種別 クレーン対応型

付属品 専用電源・落下防止ワイヤ・ロックワフ

P/N: BKU100A50SK-IJB

REVISION: A

DATE: 2025.01.11

SHEET 1 OF 1

ニイヌマ株式会社