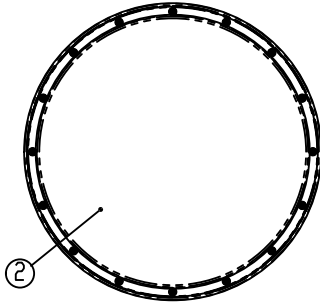
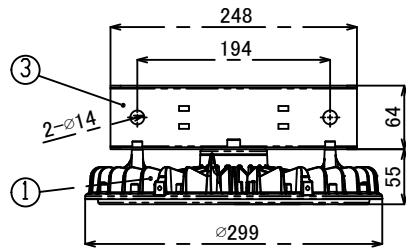
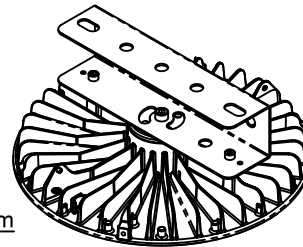
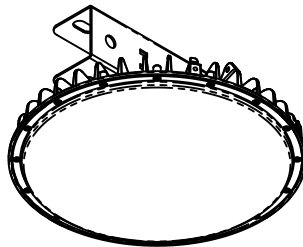
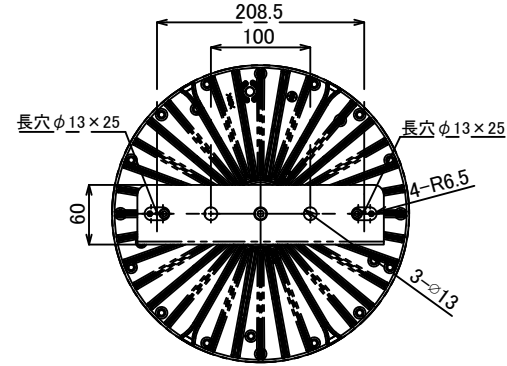


照射面



裏面



※照明部電線長さ: 800mm

材質: H05SS-F 2C × 0.75mm<sup>2</sup>  
外形: φ6.0 ± 0.3

【試験規格】

- ・衝撃試験: 25G 計1500回 角方向250回  
: 50G 計18回 角方向3回  
規格: JIS C 60068-2-27
- ・振動試験: 振動数範囲 10Hz~150Hz  
: 加速度 20m/s<sup>2</sup>  
: 角軸方向の掃引サイクル数 20  
規格: JIS C 60068-2-6

【注意】

- ・本製品の分解、改造は絶対に行わないでください。
- ・目に悪影響を及ぼす恐れがありますので、長時間直視するはおやめください。
- ・取付け、取外し、清掃時は必ず電源を切ってください。

番号	名称	材質	板厚
①	放熱板	マグネシウム合金	
②	レンズ	PC	
③	アーム	SUS	2t

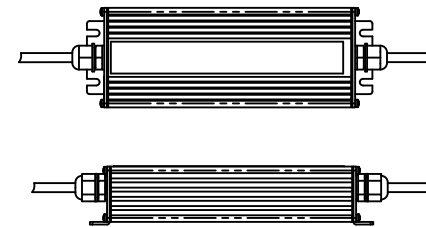
本体仕様

型式	BKU-700-50HK
質量	2,210g
入力電圧	DC42V
消費電力	150.0W
全光束	22790lm
固有エネルギー消費効率	151.9lm
力率	99%
相関色温度	5,000K
平均演色評価数	Ra80
配光角度	100°
レンズ仕様	乳白
動作保証温度	-30~+60°C
定格寿命	60,000h
IP保護等級	IP65
適合電源	NSP700-150

※照明器具の消費電力はJIS C 8105-3試験方法による。

電源仕様

型式	NSP700-150
質量	1,400g
定格電圧	AC100V/200V/220V
電源周波数	50Hz/60Hz
入力電流	1.50A(100V) 0.75A(200V)
出力電圧	DC42V
IP保護等級	IP67
適合規格	PSE適合



【注意】

- ・電源設置の際は防振ゴム等を使用を推奨します。

± GENERAL TOLERANCE:		DEBURR AND BREAK SHARP EDGES		DO NOT SCALE DRAWING	
L > 6	±0.05	<p style="text-align: center;"><b>ニイヌマ株式会社</b></p> <p style="text-align: center;">クレーン 高天井LED【BRIGHT】700</p>			
6 < L ≤ 30	±0.1				
30 < L ≤ 80	±0.15				
80 < L	±0.2				
FINISH SYMBOL		MODEL No.	MODEL		
ニイヌマ		<p style="text-align: center;"><b>BKU-700-50HK</b></p>		<p style="text-align: center;"><b>クレーン対応型</b></p>	
JIS					
MATERIAL:		PARTS NAME		DWG NO.	
DRAWN		<p style="text-align: center;"><b>クレーン対応型</b></p>		<p style="text-align: center;"><b>BKU-700-50HK-ESC</b></p>	
PLANNED					
APPROVED		DATE: 2020.10.27		REVISION <b>B</b>	
				SCALE: 1:5	
				SHEET 1 OF 1	

A3

UNIT: mm