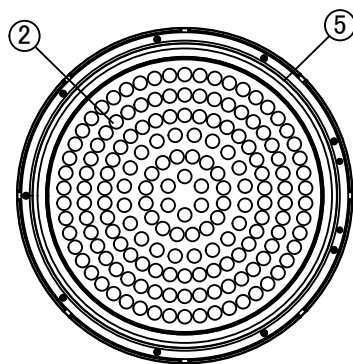
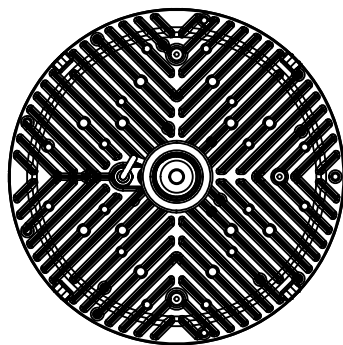


照射面



裏面



【注意】

- ・本製品の分解、改造は絶対にしないでください。
 - ・目に悪影響を及ぼす恐れがありますので、長時間直視するのはおやめください。
 - ・取付け、取外し、清掃時は必ず電源を切ってください。
 - ・ランプはソケットに確実に取付けてください。
 - ・投光器のような斜め方向への設置は行わずに、垂直方向へ取付けてください。
 - ・必ず器具本体の放熱が十分に行える環境でご使用ください。
 - ・セード(反射笠)は原則使用しないでください。
- ※取扱説明書の設置方法にしたがって設置を行ってください。

本体仕様

型式	BS300-700-50HK
質量	2,140g
入力電圧	DC42V
消費電力	139.9W
全光束	21,920 lm
固有エネルギー消費効率	156.7 lm/W
力率	TYP 0.99 100Vac TYP 0.95 200Vac
関連色温度	5,000K
平均演色評価数	Ra80
口金	E39
口金仕様	350mm
配光角度	100°
レンズ仕様	乳白
動作保証温度	-30°C~+60°C
定格寿命	60,000h
適合電源	NSP700-150

※照明器具の消費電力はJIS C 8105-3試験方法による。

電源仕様

<p>【ケーブル長】 入力側: 300mm 出力側: 300mm ※詳細寸法は電源承認図を参照ください。</p>	型式	NSP700-150
	質量	1,400g
	入力電圧	AC100V-254V
	電源周波数	50Hz/60Hz
	入力電流	1.46A(100V) 0.73A(200V)
	出力電圧/電流	DC42V/3.41A
	動作保証温度	-30°C~+60°C
	IP保護等級	IP67
	適合規格	PSE

番号	名称	材質	備考	品名
①	放熱板	マグネシウム合金		クレア® 高天井LED【BRIGHT】700
②	レンズ	PC		
③	口金接続部	PBT		
④	口金アダプター	PBT		
⑤	レンズカバー固定金具	AL		
				製品型式
				BS300-700-50HK
				取付種別
				口金型
				ニイヌマ株式会社