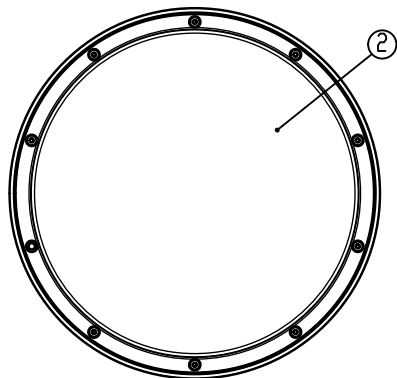
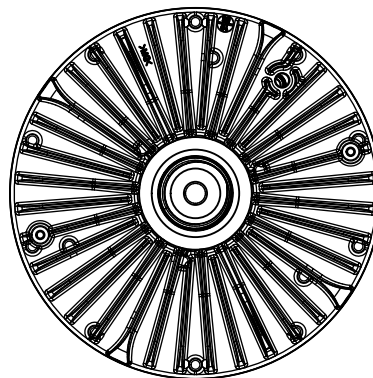


照射面

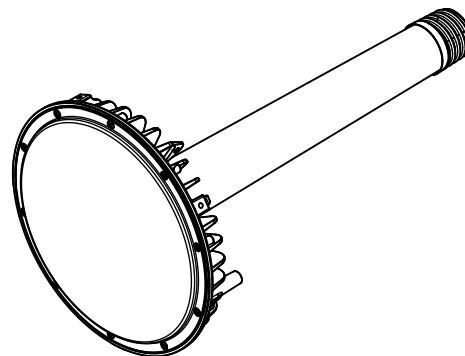
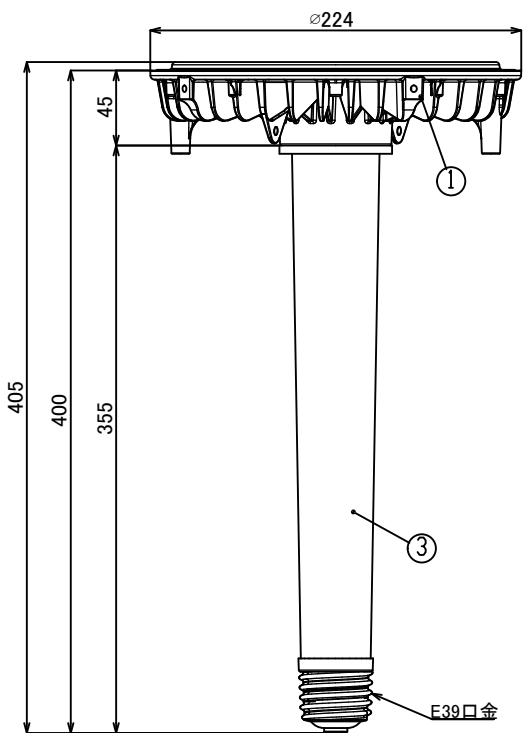


裏面



本体仕様	
型式	BS400-400-50HT
質量	1,110g
入力電圧	DC42V
消費電力	89.6W
全光束	13580lm
固有エネルギー消費効率	151.5lm
力率	99%
相関色温度	5,000K
平均演色評価数	Ra80
口金	E39
口金仕様	400mm
配光角度	80°
レンズ仕様	透明
動作保証温度	-30~+60°C
定格寿命	60,000h
適合電源	NSP400-90

※照明器具の消費電力はJIS C 8105-3試験方法による。



電源仕様	
型式	NSP400-90
質量	1,400g
定格電圧	AC100V/200V/220V
電源周波数	50Hz/60Hz
入力電流	0.90A(100V) 0.45A(200V)
出力電圧	DC42V
IP保護等級	IP67
適合規格	PSE適合

- 【注意】
- ・本製品の分解、改造は絶対に行わないでください。
 - ・目に悪影響を及ぼす恐れがありますので、長時間直視するのはおやめください。
 - ・取付け、取外し、清掃時は必ず電源を切ってください。
 - ・ランプはソケットに確実に取付けてください。
 - ・投光器のような斜め方向への設置は行わずに、垂直方向へ取付けてください。
 - ・必ず器具本体の放熱が十分に行える環境でご使用ください。
 - ・光源本体のレンズ面の高さがセード内部に位置しない状態で、かつ、セードと光源本体周囲の隙間が50mm以上空いている状態でご使用ください。

番号	名称	材質	板厚
①	放熱板	マグネシウム合金	
②	レンズ	PC	
③	口金接続部	PBT	

±GENERAL TOLERANCE:		DEBURR AND BREAK SHARP EDGES		DO NOT SCALE DRAWING	
L: 6	±0.05	ニイスマ株式会社 クレア® 高天井LED【BRIGHT】400			
6 < L: 30	±0.1				
30 < L: 80	±0.15				
80 < L	±0.2				
FINISH SYMBOL		MODEL No.	MODEL		
ニイスマ	▽	BS400-400-50HT	クレア® 高天井LED【BRIGHT】400		
JIS	▽	MATERIAL:		PARTS NAME	
				口金型	
		NAME	FINISH	DWG NO.	A3
		DRAWN		BS400-400-50HT-ESA	UNIT: mm
		PLANNED			
APPROVED	DATE: 2020.05.25	REVISION	B	SCALE:1:3	SHEET 1 OF 1