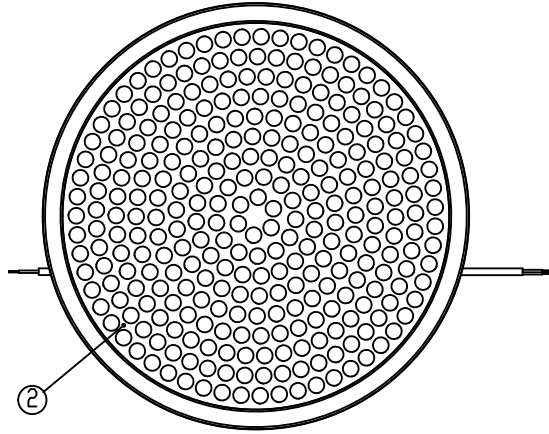
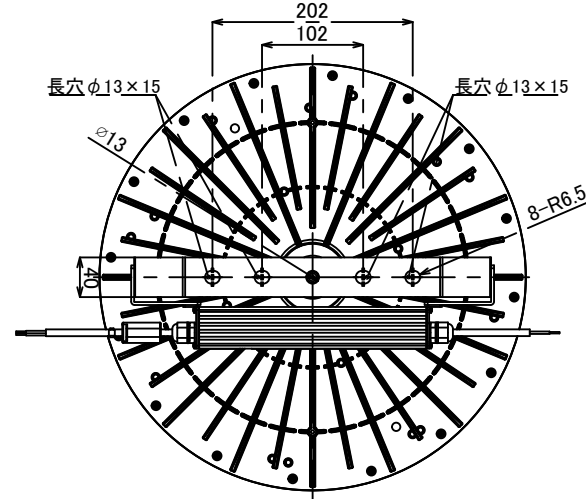


照射面

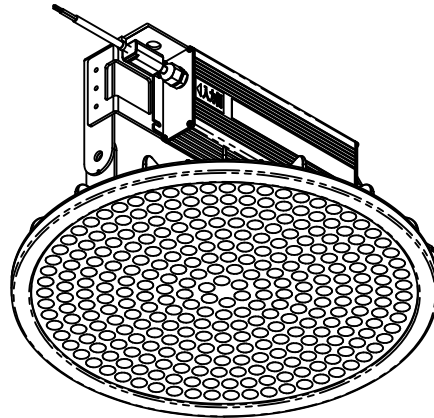
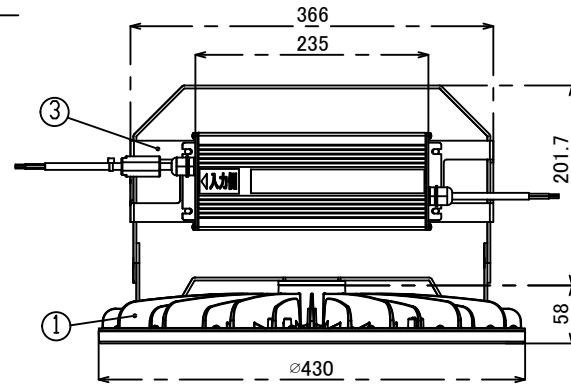


裏面



本体仕様	
型式	BZTU-1000-50ST
質量	6,530g (電源含む)
入力電圧	DC125V
消費電力	298.0W
全光束	45730lm
固有エネルギー消費効率	153.4lm/W
力率	99%
相関色温度	5,000K
平均演色評価数	Ra80
配光角度	50°
レンズ仕様	透明
動作保証温度	-30~+60°C
定格寿命	60,000h
IP保護等級	IP65
適合電源	NSPB1000-300

※照明器具の消費電力はJIS C 8105-3試験方法による。



電源仕様	
型式	NSPB1000-300
質量	1,800g
定格電圧	AC100V/200V/220V
電源周波数	50Hz/60Hz
入力電流	3.10A(100V) 1.60A(200V)
出力電圧	DC125V
IP保護等級	IP67
適合規格	PSE適合

※照明部電線長さ: 600mm

材質: H05SS-F 2C×1.5mm²

外形: φ7.8±0.3

【注意】

- ・本製品の分解、改造は絶対にしていただき。
- ・目に悪影響を及ぼす恐れがありますので、長時間直視するのはおやめください。
- ・取付け、取外し、清掃時は必ず電源を切ってください。

番号	名称	材質	板厚
①	放熱板	マグネシウム合金	
②	レンズ	PMMA	
③	アーム	SUS鋼材 + 塗装	3t

± GENERAL TOLERANCE:		DEBURR AND BREAK SHARP EDGES		DO NOT SCALE DRAWING	
L > 6	±0.05				
6 < L ≤ 30	±0.1				
30 < L ≤ 80	±0.15				
80 < L	±0.2				
FINISH SYMBOL		MODEL No.		MODEL	
ニイスマ	▽	BZTU-1000-50ST		クレア® 高天井LED【BRIGHT】1000	
JIS	▽	MATERIAL:		PARTS NAME	
				直付け型	
DRAWN		NAME		DWG NO.	
PLANNED		FINISH:		BZTU-1000-50ST-FSD	
APPROVED		DATE: 2023.07.28		A3	
		REVISION B		SCALE:1:5	
		SHEET 1 OF 1		UNIT: mm	