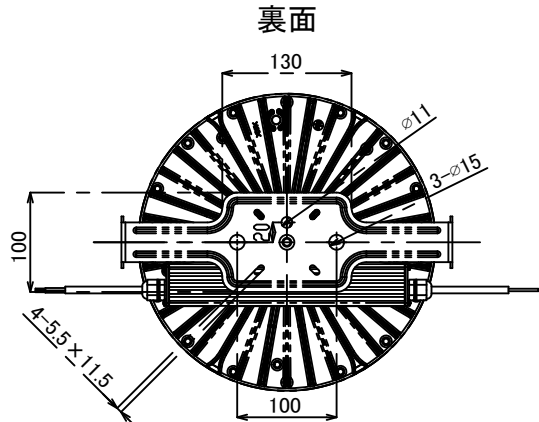
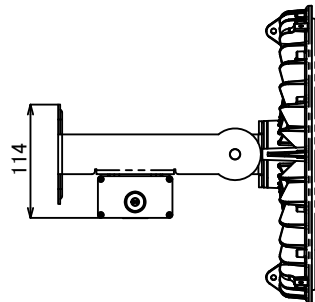
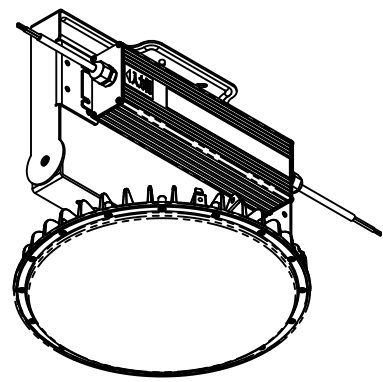
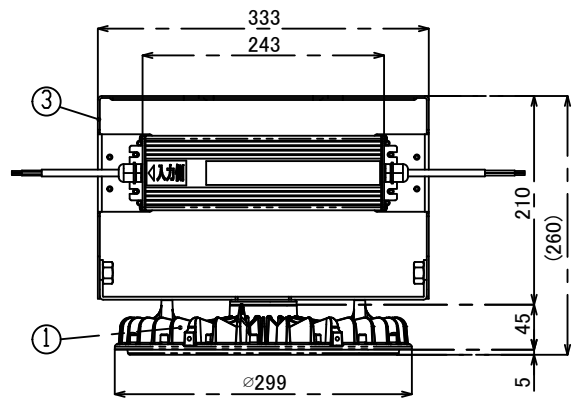


照射面



裏面



本体仕様	
型式	BZTU-700-50HK
質量	3,990g (電源含む)
入力電圧	DC42V
消費電力	150.0W
全光束	22790lm
固有エネルギー消費効率	151.9lm
力率	99%
相關色温度	5,000K
平均演色評価数	Ra80
配光角度	100°
レンズ仕様	乳白
動作保証温度	-30~+60°C
定格寿命	60,000h
IP保護等級	IP65
適合電源	NSP700-150

※照明器具の消費電力はJIS C 8105-3試験方法による。

電源仕様	
型式	NSP700-150
質量	1,400g
定格電圧	AC100V/200V/220V
電源周波数	50Hz/60Hz
入力電流	1.50A(100V) 0.75A(200V)
出力電圧	DC42V
IP保護等級	IP67
適合規格	PSE適合

※照明部電線長さ: 800mm  
材質: H05SS-F 2C x 0.75mm<sup>2</sup>  
外形: φ6.0±0.3

番号	名称	材質	板厚
①	放熱板	マグネシウム合金	
②	レンズ	PC	
③	アーム	ZAM	2t

【注意】  
・本製品の分解、改造は絶対にしないでください。  
・目に悪影響を及ぼす恐れがありますので、長時間直視するのをおやめください。  
・取付け、取外し、清掃時は必ず電源を切ってください。

± GENERAL TOLERANCE:		DEBURR AND BREAK SHARP EDGES		DO NOT SCALE DRAWING	
L: 6	±0.05	ニイスマ株式会社			
6 < L: 30	±0.1				
30 < L: 80	±0.15				
80 < L	±0.2				
FINISH SYMBOL		MODEL No.		MODEL	
ニイスマ		BZTU-700-50HK		クレア® 高天井LED【BRIGHT】700	
JIS		MATERIAL:		PARTS NAME	
				直付け型	
DRAWN		FINISH		DWG NO.	
PLANNED				BZTU-700-50HK-ESC	
APPROVED		DATE: 2020.10.27		REVISION B	
				SCALE: 1:5	
				SHEET 1 OF 1	

A3  
UNIT: mm