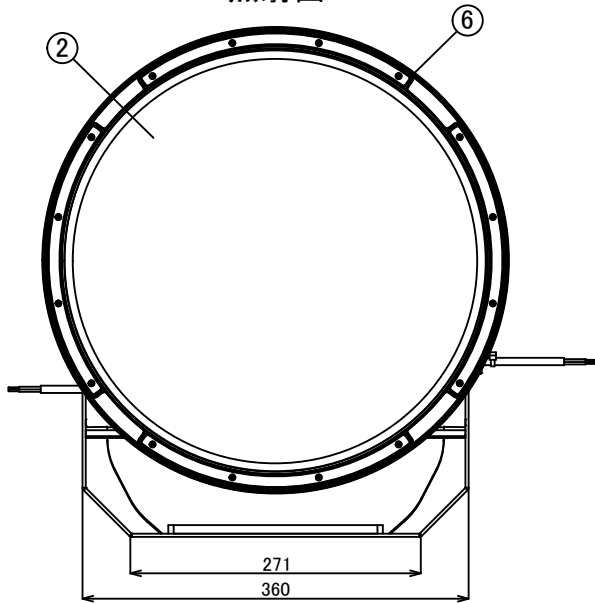
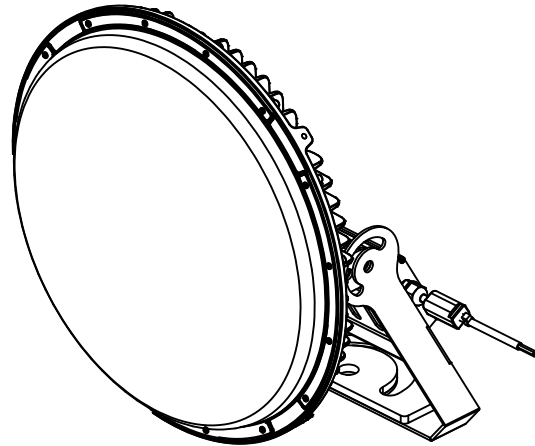
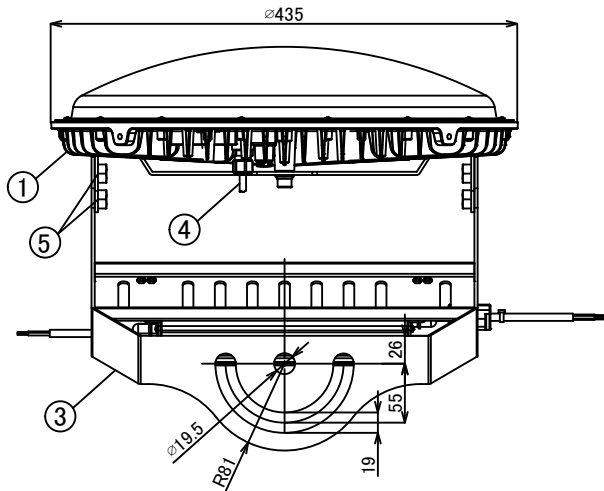
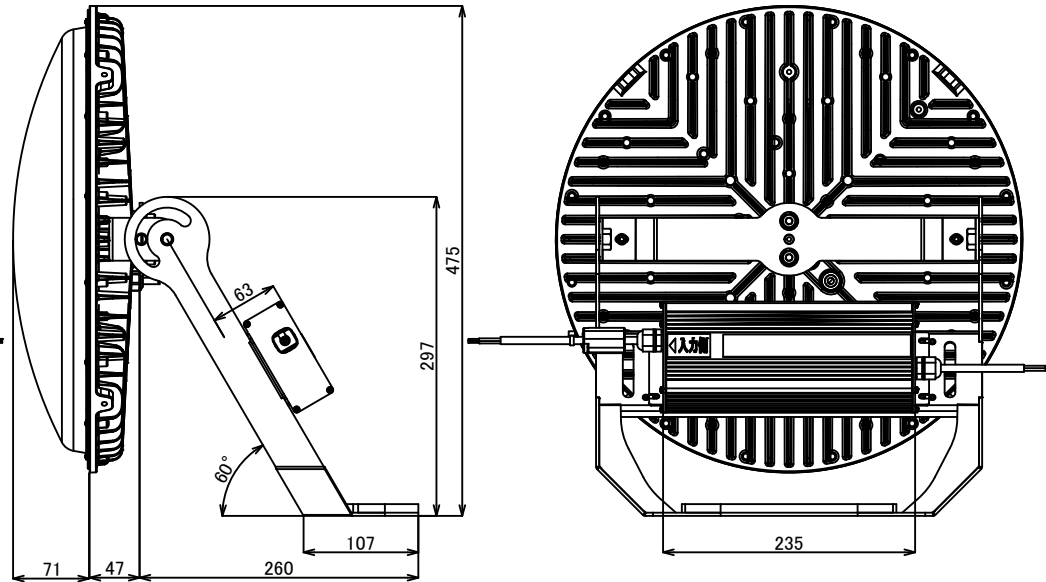


照射面



裏面



本体仕様	
型式	CENA-1000-50DT
質量	8,430g(電源含む)
入力電圧	DC125V
消費電力	278.2W
全光束	50,890 lm
固有エネルギー消費効率	182.9 lm/W
力率	TYP 0.99 100Vac TYP 0.95 200Vac
相関色温度	5,000K
平均演色評価数	Ra80
配光角度	115°
レンズ仕様	透明
動作保証温度	-30°C~+60°C
定格寿命	60,000h
IP保護等級	IP65
適合電源	NSPB1000-300

※照明器具の消費電力はJIS C 8105-3試験方法による。

電源仕様

<p>【ケーブル長】 入力側：300mm 出力側：300mm ※詳細寸法は電源承認図を参照ください。</p>	型式	NSPB1000-300
	質量	1,800g
	入力電圧	AC100V-254V
	電源周波数	50Hz/60Hz
	入力電流	2.83A(100V) 1.42A(200V)
	出力電圧/電流	DC125V/2.24A
	動作保証温度	-30°C~+60°C
	IP保護等級	IP67
	適合規格	PSE

【注意】

- ・本製品の分解、改造は絶対に行わないでください。
- ・目に悪影響を及ぼす恐れがありますので、長時間直視するのはおやめください。
- ・取付け、取外し、清掃時は必ず電源を切ってください。

番号	名称	材質	備考	品名
①	放熱板	マグネシウム合金		クリア® 高天井LED【CORE】1000
②	レンズ	PC		
③	アーム	SUS鋼材・粉体焼付塗装2回	3t	製品型式 CENA-1000-50DT
④	発光部側ケーブル	H05SS-F 2C×1.5mm ²	φ7.8±0.3 600mm	
⑤	六角穴付きキャップボルト	M10(適合レンチサイズ 8mm)		取付種別 重耐塩投光器型
⑥	レンズカバー固定金具	AL		
				ニイマ株式会社