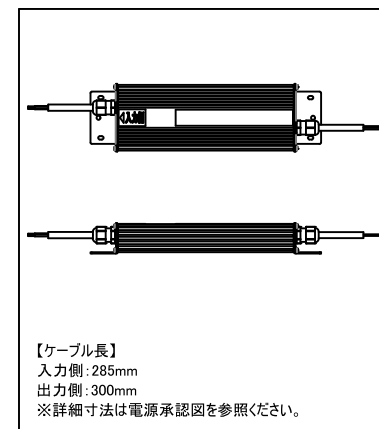
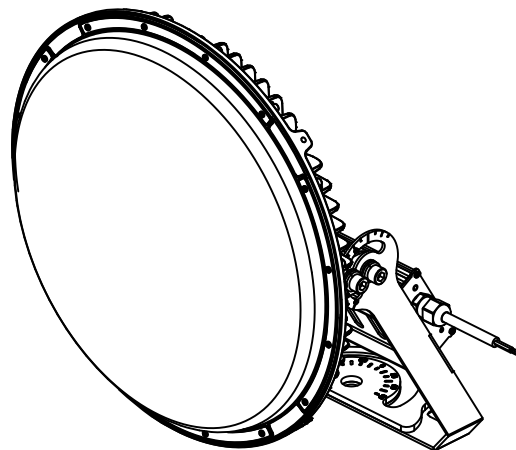
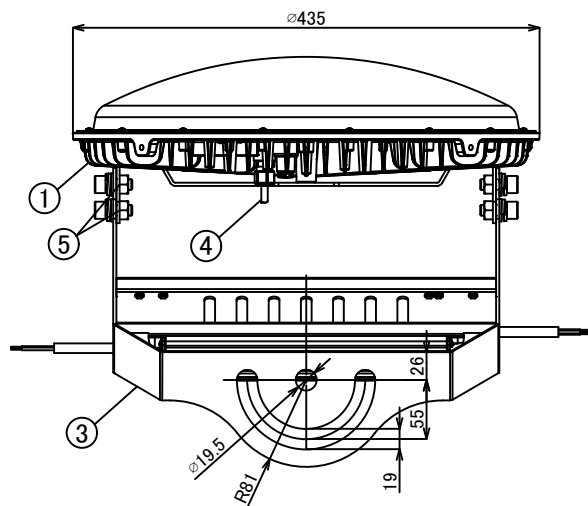


| 本体仕様        |                                    |
|-------------|------------------------------------|
| 型式          | CENA-1000A-50DT                    |
| 質量          | 8,630g(電源含む)                       |
| 入力電圧        | DC117V                             |
| 消費電力        | 278.2W                             |
| 全光束         | 50,890 lm                          |
| 固有エネルギー消費効率 | 182.9 lm/W                         |
| 力率          | TYP 0.98 100Vac<br>TYP 0.95 200Vac |
| 相関色温度       | 5,000K                             |
| 平均演色評価数     | Ra80                               |
| 配光角度        | 115°                               |
| レンズ仕様       | 透明                                 |
| 動作保証温度      | -30°C~+60°C                        |
| 定格寿命        | 60,000h                            |
| IP保護等級      | IP65                               |
| 適合電源        | NJ1000-300                         |

※照明器具の消費電力はJIS C 8105-3試験方法による。



【ケーブル長】  
入力側：285mm  
出力側：300mm  
※詳細寸法は電源承認図を参照ください。

| 電源仕様    |                            |
|---------|----------------------------|
| 型式      | NJ1000-300                 |
| 質量      | 2,000g                     |
| 入力電圧    | AC100V-AC254V              |
| 電源周波数   | 50Hz/60Hz                  |
| 入力電流    | 2.83A(100V)<br>1.42A(200V) |
| 出力電圧/電流 | DC117V/2.24A               |
| 動作保証温度  | -30°C~+60°C                |
| IP保護等級  | IP67                       |
| 適合規格    | PSE                        |

- 【注意】
- 本製品の分解、改造は絶対にしていただきません。
  - 目に悪影響を及ぼす恐れがありますので、長時間直視するのはおやめください。
  - 取付け、取外し、清掃時は必ず電源を切ってください。
  - 調光機能(0-10V)をご使用の場合、別途0-10V用コントローラーと専用ケーブルが必要となります。

| 番号                      | 名称           | 材質                            | 備考                | 品名                      |
|-------------------------|--------------|-------------------------------|-------------------|-------------------------|
| ①                       | 放熱板          | マグネシウム合金                      |                   | クレア® 高天井LED【CORE】1000   |
| ②                       | レンズ          | PC                            |                   |                         |
| ③                       | アーム          | SUS鋼材+粉体焼付塗装×2回               | 3t                | 製品型式<br>CENA-1000A-50DT |
| ④                       | 発光部側ケーブル     | H05SS-F 2G×1.5mm <sup>2</sup> | φ7.8±0.3<br>600mm |                         |
| ⑤                       | 六角穴付きキャップボルト | M10(適合レンチサイズ 8mm)             |                   | 取付種別<br>重耐塩投光器型         |
| ⑥                       | レンズカバー固定金具   | AL                            |                   |                         |
| 付属品 専用電源(ボルト付)・落下防止ワイヤー |              |                               |                   | ニイマ株式会社                 |