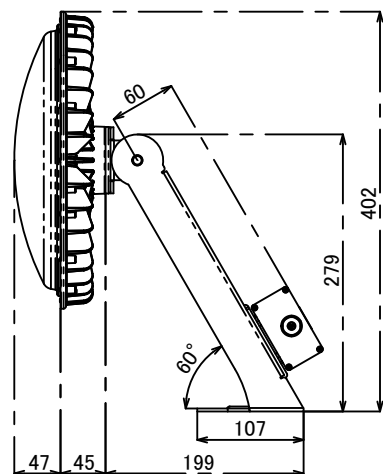
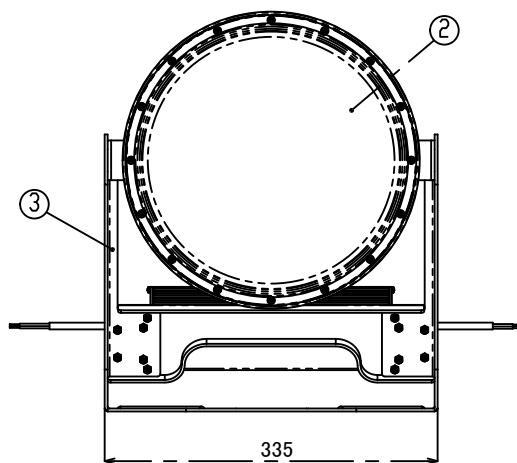
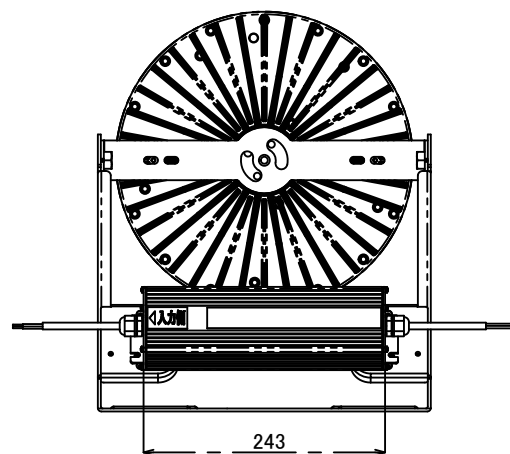


照射面

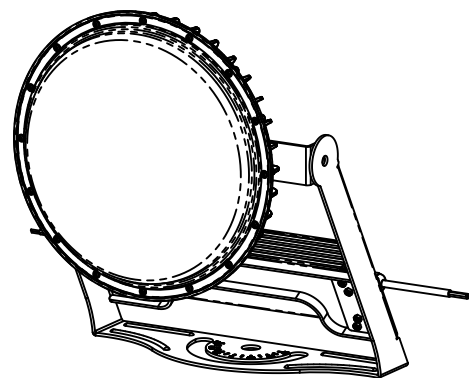
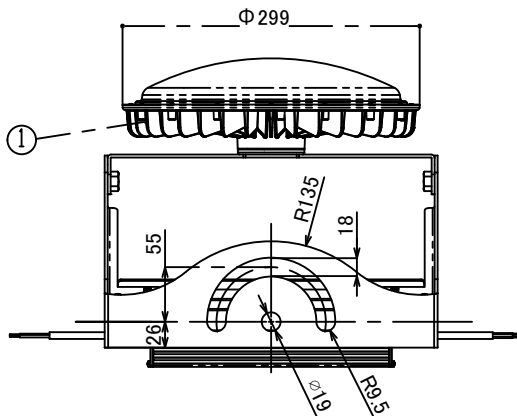


裏面



本体仕様	
型式	CENA-700-50DK
質量	3,840g (電源含む)
入力電圧	DC42V
消費電力	150.0W
全光束	22300lm
固有エネルギー消費効率	148.6lm/W
力率	99%
相関色温度	5,000K
平均演色評価数	Ra80
配光角度	115°
レンズ仕様	乳白
動作保証温度	-30~+60°C
定格寿命	60,000h
IP保護等級	IP65
適合電源	NSP700-150

※照明器具の消費電力はJIS C 8105-3の試験方法による。



電源仕様	
型式	NSP700-150
質量	1,400g
定格電圧	AC100V/200V/220V
電源周波数	50Hz/60Hz
入力電流	1.50A(100V) 0.75A(200V)
出力電圧	DC42V
IP保護等級	IP67
適合規格	PSE適合

※照明部電線長さ:800mm

材質:H05SS-F 2C×0.75mm²
外形:φ6.0±0.3

- 【注意】
- ・本製品の分解、改造は絶対に行わないでください。
 - ・目に悪影響を及ぼす恐れがありますので、長時間直視するのはおやめください。
 - ・取付け、取外し、清掃時は必ず電源を切ってください。

番号	名称	材質	板厚
①	放熱板	マグネシウム合金	
②	レンズ	PC	
③	アーム	AL+粉体焼付塗装	3t

±GENERAL TOLERANCE:		DEBURR AND BREAK SHARP EDGES		DO NOT SCALE DRAWING									
L/6	±0.05	<table border="1"> <tr> <td colspan="2">ニイヌマ株式会社</td> </tr> <tr> <td>MODEL No.</td> <td>CENA-700-50DK</td> </tr> <tr> <td>MODEL</td> <td>クレア® 高天井LED【CORE】700</td> </tr> <tr> <td>PARTS NAME</td> <td>重耐塩投光器型</td> </tr> </table>				ニイヌマ株式会社		MODEL No.	CENA-700-50DK	MODEL	クレア® 高天井LED【CORE】700	PARTS NAME	重耐塩投光器型
ニイヌマ株式会社													
MODEL No.	CENA-700-50DK												
MODEL	クレア® 高天井LED【CORE】700												
PARTS NAME	重耐塩投光器型												
6 < L/30	±0.1												
30 < L/80	±0.15												
80 < L	±0.2												
FINISH SYMBOL		MATERIAL:		DWG NO.									
ニイヌマ	▽	▽	▽	5CENA-700-50DK-DSB									
JIS	▽	▽	▽	A3									
NAME		FINISH		SCALE:1:5									
DRAWN				SHEET 1 OF 1									
PLANNED													
APPROVED		DATE: 2019.06.28											
		REVISION A											