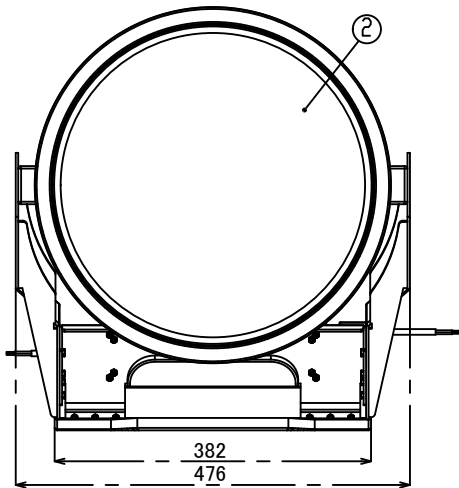
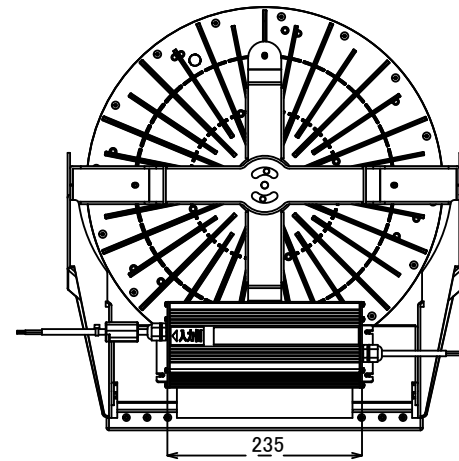


照射面

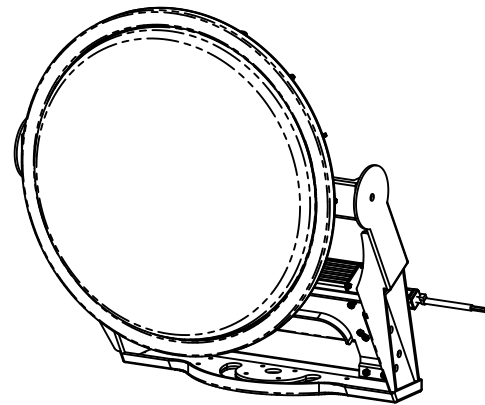
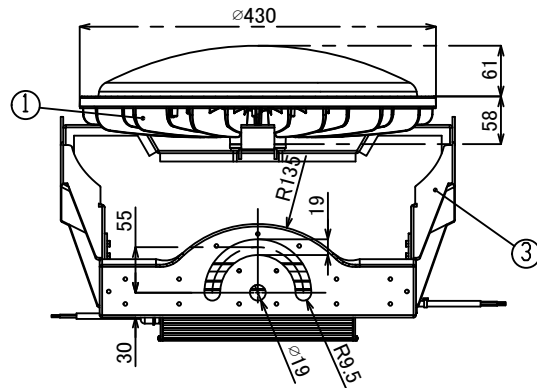


裏面



本体仕様	
型式	CENA-M700-50DT
質量	7,560g(電源含む)
入力電圧	DC200V
消費電力	199.6W
全光束	32840lm
固有エネルギー消費効率	164.5lm/W
力率	99%
相関色温度	5,000K
平均演色評価数	Ra80
配光角度	115°
レンズ仕様	透明
動作保証温度	-30~+60°C
定格寿命	60,000h
IP保護等級	IP65
適合電源	NU-200

※照明器具の消費電力はJIS C 8105-3の試験方法による。



電源仕様	
型式	NU-200
質量	1,800g
定格電圧	AC100V/200V/220V
電源周波数	50Hz/60Hz
入力電流	2.10A(100V) 1.00A(200V)
出力電圧	DC200V
IP保護等級	IP67
適合規格	PSE適合

※照明部電線長さ:600mm

材質:H05SS-F 2C×1.5mm²
外形:φ7.8±0.3

- 【注意】
- ・本製品の分解、改造は絶対に行わないでください。
 - ・目に悪影響を及ぼす恐れがありますので、長時間直視するのをおやめください。
 - ・取付け、取外し、清掃時は必ず電源を切ってください。

番号	名称	材質	板厚
①	放熱板	マグネシウム合金	
②	レンズ	PC	
③	アーム	AL+粉体焼付塗装	3t

±GENERAL TOLERANCE:		DEBURR AND BREAK SHARP EDGES		DO NOT SCALE DRAWING	
L: 6	±0.05	ニイヌマ株式会社 MODEL CENA-M700-50DT クレア® 高天井LED【CORE】M700 重耐塩投光器型			
6 < L: 30	±0.1				
30 < L: 80	±0.15				
80 < L	±0.2				
FINISH SYMBOL		MATERIAL:		PARTS NAME	
ニイヌマ	▽	W	W	DWG NO.	
JIS	▽	W	W	5CENA-M700-50DT-DSB	
DRAWN		NAME		FINISH	
PLANNED		DATE: 2019.06.28		REVISION B	
APPROVED		SCALE:1:6		SHEET 1 OF 1	

A3

UNIT: mm